

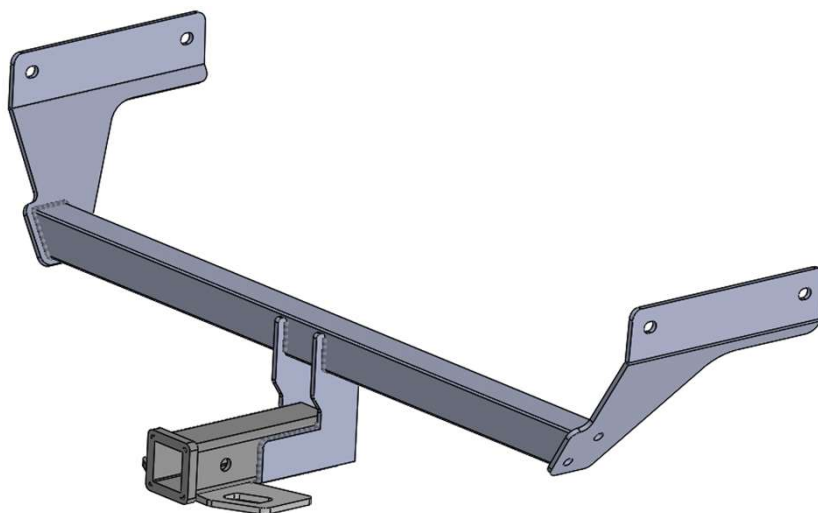
Instructivo de instalación
Nissan Xtrail

TIRON
65357T

LISTA DE PARTE

Item	Cant.	No. Parte	Descripción
1	1 Pza.	65357T	Tirón
5	1 Kit	KTE-65357T	Kit de tornillos

Capacidad de arrastre: **3500 LBS**
Capacidad vertical: **525 LBS**



Herramienta requerida:

- A. Dado de 3/4"
- B. Matraca
- C. Desarmador plano

Lea y comprenda perfectamente todas las instrucciones antes de comenzar la instalación. Si alguna de las partes listadas no se encuentra, no continúe con la instalación y llame a su distribuidor inmediatamente para obtener los componentes faltantes.

Para el cuidado y mantenimiento de este producto se recomienda mantenerlo limpio y no utilizar ceras abrasivas con el fin de proteger el acabado.

El tiempo aproximado de instalación de este producto es de 30 min.

1. Imagen de referencia.

Imagen 1

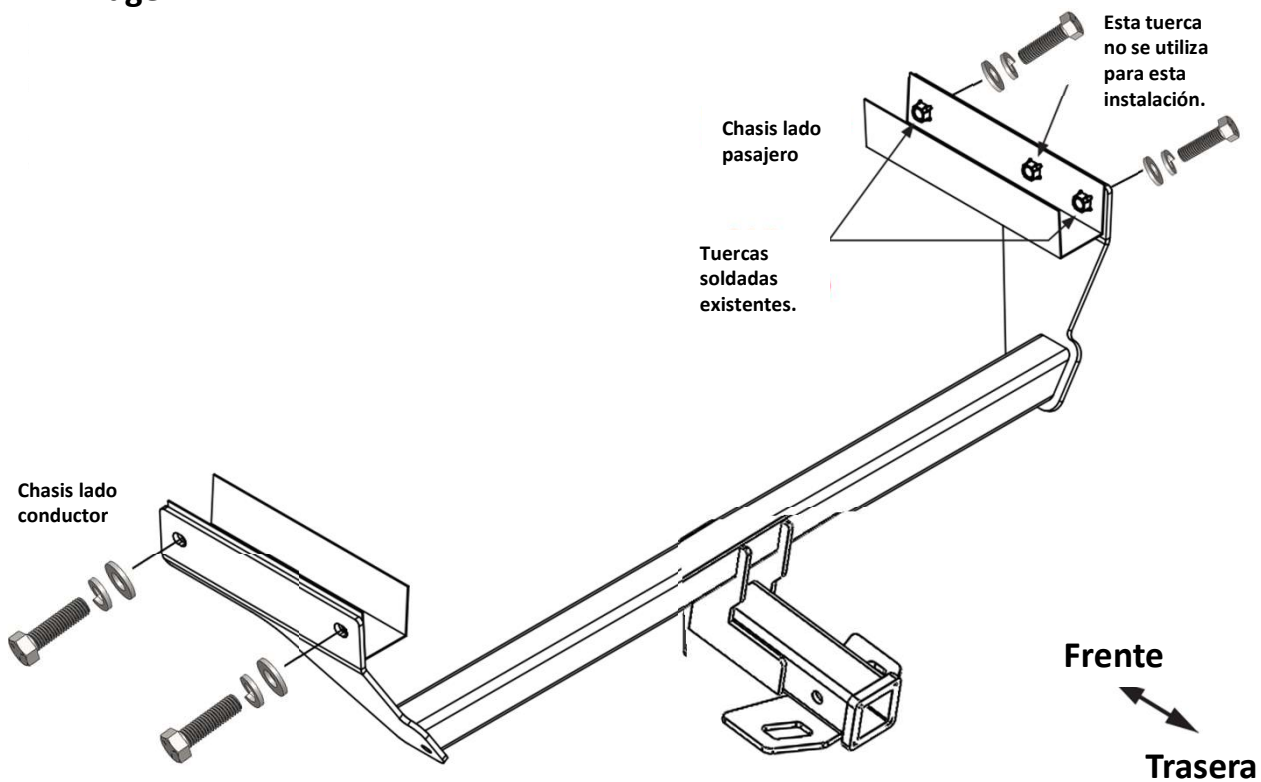
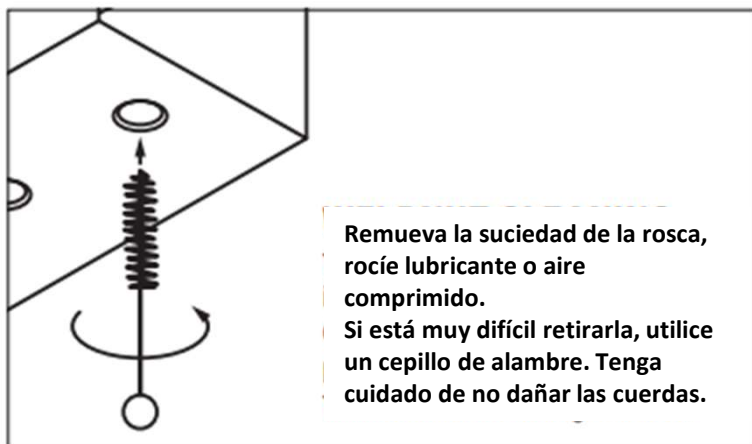


Imagen 2



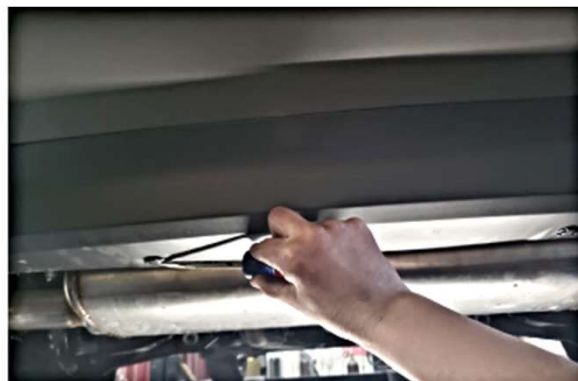
2. Retire dos pines plásticos que se localizan en el centro de la fascia trasera, para facilitar la instalación. Utilice un quita grapas como se muestra. **Foto 1 y 2.**

No los tire, déjelos a la mano para su reinstalación.

Foto 1



Foto 2



3. Levante el tirón a su posición deslizando primero el lado del conductor del tirón sobre el tubo de escape, después jale de la fascia hacia atrás para tener más espacio para la instalación. **Foto 3 y 4.**

Foto 3



Foto 4



5. Alinie las placas del tirón con los orificios que están más atrás del chasis del vehículo en ambos lados. Instale sin apretar dos tornillos cab. Hex. M12 X 40MM. Con sus respectivas rondanas planas y de presión de 1/2", en ambos lados. **Foto 5 y 6.**

Foto 5



Foto 6



Producto instalado

Foto 7



Reapriete la tornillería periódicamente.