

Instructivo de instalación

Jac Sei 6

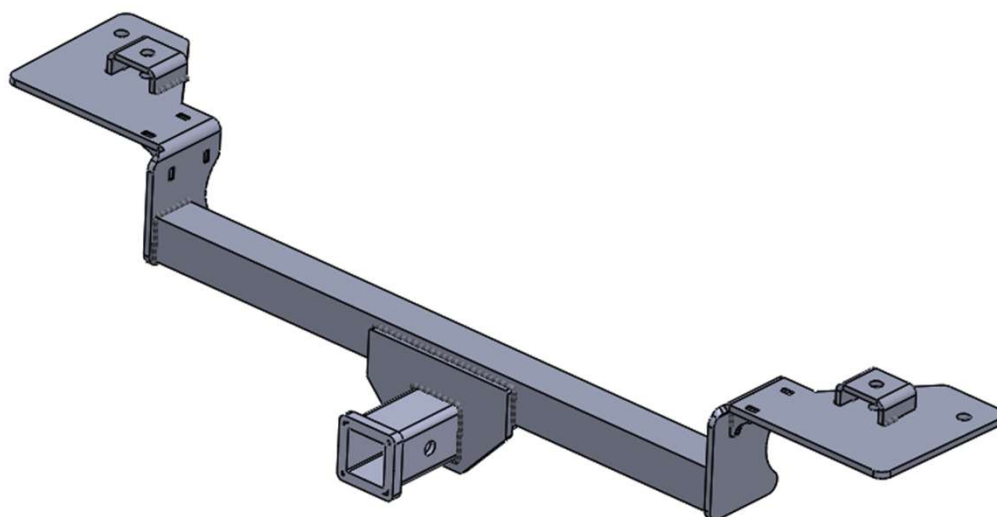
TIRON

65398T

Capacidad de arrastre: 2000 LBS
Capacidad vertical: 200 LBS

LISTA DE PARTE

Item	Cant.	No. Parte	Descripción
1	1 Pza.	65398T	Tirón
2	2 Pza.	3710410	Solera con tornillo
3	1 Pza.	65398T0BA	Solera con tornillo
4	1 Pza.	65398T0CA	Solera con tornillo
5	1 Pza.	KTE-65398T	Kit de tornillos
6			
7			



Herramienta requerida:

- A. Dado de 3/4".
- B. Matraca
- C. Extensión para matraca
- D. Desarmador plano
- E. Dado 14mm.

Lea y comprenda perfectamente todas las instrucciones antes de comenzar la instalación. Si alguna de las partes listadas no se encuentra, no continúe con la instalación y llame a su distribuidor inmediatamente para obtener los componentes faltantes.

Para el cuidado y mantenimiento de este producto se recomienda mantenerlo limpio y no utilizar ceras abrasivas con el fin de proteger el acabado.

El tiempo aproximado de instalación de este producto es de 30 min.

1. Retire los cuatro tapones de plástico que se muestran en la parte inferior del vehículo. Utilice un desarmador plano. **Foto 1 y 2**

Foto 1



Foto 2



2. Retire los tres hules del escape para facilitar la instalación, utilizando la herramienta especial para esto. **Foto 3 y 4.**

Foto 3



Foto 4



- Introduzca la solera con tornillo de 1/2" en el excedente del vehículo como se muestra. **(Foto 5)**. Introduzca la solera pequeña con tornillo de 3/8" en el orificio pequeño que está en el riel del vehículo (**Lado pasajero**) como se muestra. **Foto 6**. La solera más larga va en el lado conductor.

Foto 5



Foto 6



- Presente en los tornillos anteriormente instalados, el tirón de arrastre que adquirió. **Foto 7 y 8**. Fije con tuerca, rondana plana y de presión, como se muestra.

Foto 7



Foto 8



- Asegúrese que tanto el bracket lado pasajero como el lado conductor, estén alineados con respecto a la pestaña inferior del chasis. Como se muestra. **Foto 9**.

Foto 9

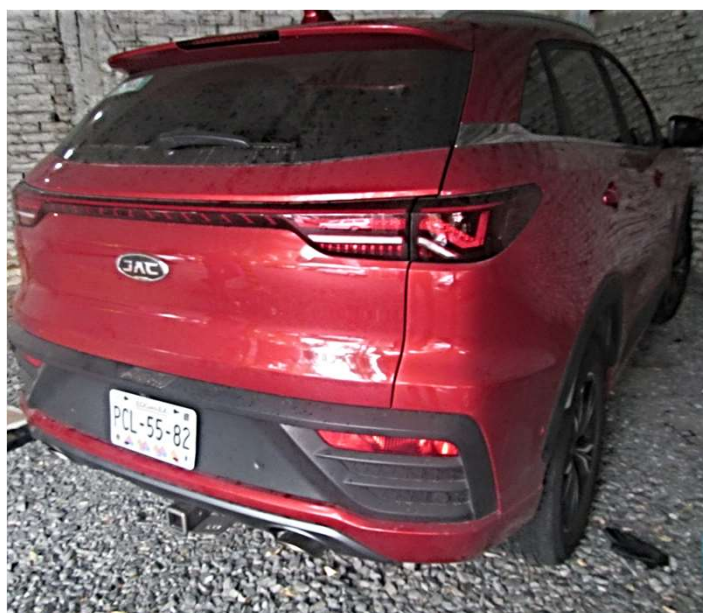


5. Inserte nuevamente los hules del escape en su posición original como se muestra. **Foto 10** ajuste la tornillería.

Foto 10



Producto instalado.



Reapriete la tornillería periódicamente.