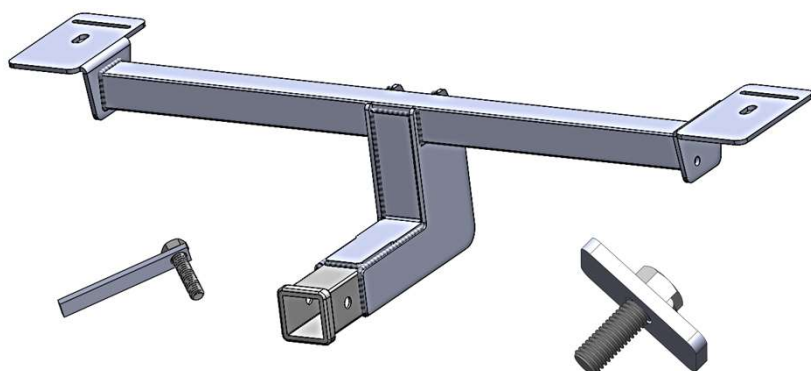


BIG COUNTRY

INSTRUCCIONES DE INSTALACION



NÚMERO DE PARTE:

- 65121T

DESCRIPCION DE PRODUCTO:

- TIRÓN
- BYD TANG
- Porta accesorios

Lea y comprenda perfectamente todas las instrucciones antes de comenzar la instalación. Si alguna de las partes listadas no se encuentra, no continúe con la instalación y llame a su distribuidor inmediatamente para obtener los componentes faltantes.

Para el cuidado y mantenimiento de este producto se recomienda mantenerlo limpio y no utilizar ceras abrasivas con el fin de proteger el acabado.

Tiempo aprox. De instalación: 60 min.

LISTA DE PARTE

Item	Cant.	No. Parte	Descripción	Torque
1	1 Pza.	65121T	Tirón	
2	2 Pza.	651210BA	Solera con tornillo de ½ x 1 ½"	
3	4 Pza.	651210CA	Solera con tornillo de 1/4 x 1 1/4"	
4	1 Kit	KTE-65121T	Kit de tornillería	

Herramienta requerida:

- A. Matraca
- B. Extensión para matraca 6"
- C. Dado de 19mm. ó ¾".
- D. Dado de 7/16" ó 12mm.

BIG COUNTRY

INSTRUCCIONES DE INSTALACION

1. Localice el óvalo grande (Retire el plástico que lo cubre) y los barrenos pequeños que se encuentran debajo del chasis. **Foto 1 y 2.**

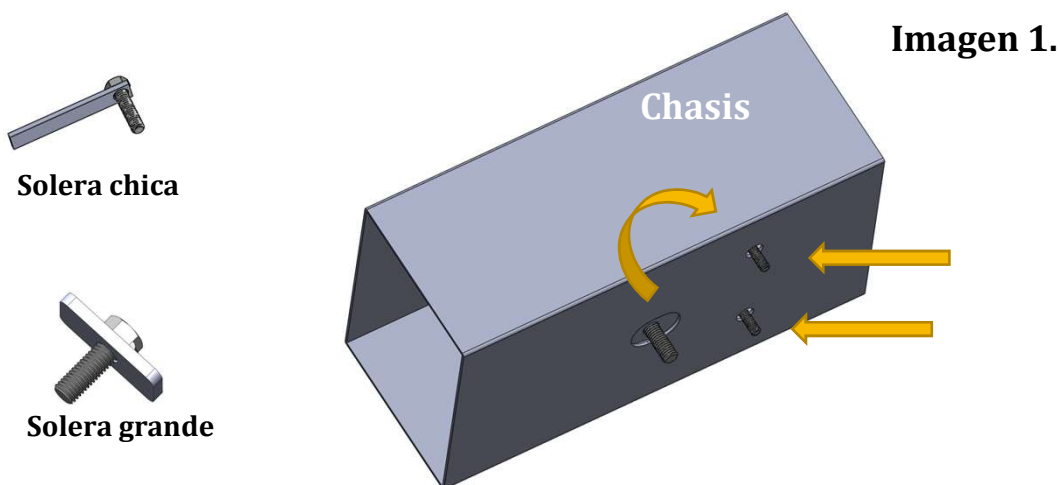
Foto 1



Foto 2



2. Por el óvalo grande introduzca las soleras con tornillo, primero las chicas con tornillo de 1/4", enseguida la grande con tornillo de 1/2". Como se muestra. **Imagen 1.**

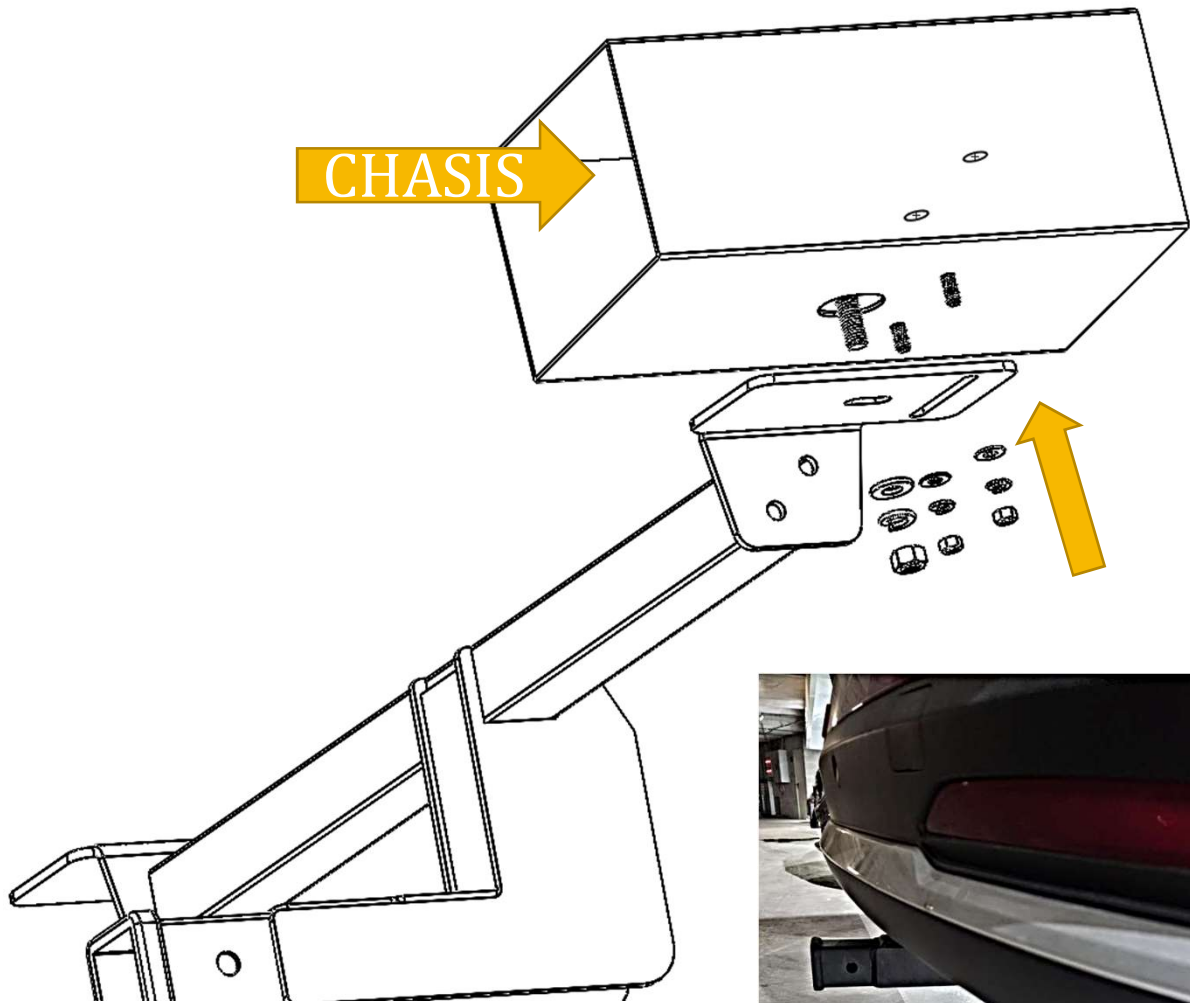


BIG COUNTRY

INSTRUCCIONES DE INSTALACION

4. Presente el tirón en los tornillos instalados anteriormente, y fije con sus respectivas rondanas y tuercas como se muestra. **Imagen 2.**

Imagen 2.



Producto instalado

