

➤ Instructions

Thule Caprock Railing Kit

611201/S

611205/TB Long

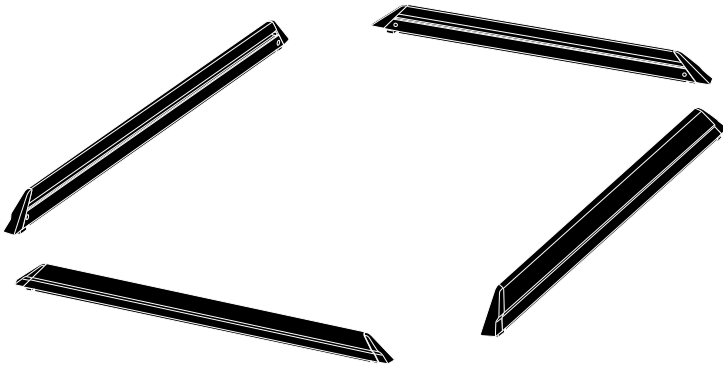
611202/M

611206/XXL

611203/L

611208/TB Short

611204/XL



- EN** Accessories: Platform for roof-mounted racks
FR Accessoires: Plateforme pour barres de toit
ES Accesorios: Plataforma para barras de techo
DE Zubehör: Plattform für Dachträger
NL Accessoires: Platform voor dakdragers
PT Acessórios: Plataforma para barras de tejadilho
IT Accessori: Piattaforma per portapacchi da installare sul tetto
SV Tillbehör: Plattform för takmonterade räckor
DK Tilbehør: Platform til tagbøjler
NO Tilbehør: Plattform til takmonterte stativer
FI Lisävarusteet: Katolle asennettaviin telineisiin soviet alusta
IS Aukabúnaður: Pallur fyrir grindur á þak
ET Lisavarustus: Katusele paigaldatavad koormakorvid
LV Piederumi: Uz jumta bagāžniekiem uzstādāmi kravas grozi
LT Priedai: Ant stogo tvirtinamų skersinių krepšiai
RU Аксессуары: Корзины для багажников
UK Аксесуари: Кошки для багажників для даху
PL Akcesoria: Kosze do bagażników dachowych
CS Doplnky: Koše na nosiče pro montáž na střeche
HU Tartozékok: Tetőre szerelhető szállítókosarak
RO Accesorii: Bare tip plasă pentru suport montat pe acoperiș
SK Príslušenstvo: Koše na strešné nosiče
SL Dodatki: Košare za strešne prtljažnike

- BG** Принадлежности: Кошници за релси, монтирани върху покрива
HR Dodaci: Košare za krovne nosače
EL Εξαρτήματα: Καλάθια για ράβδους οροφής
TR Aksesuarlar: Araç üstüne bağlanan raflar için sepetler
MT Aċċessorji: Bakul untuk rak yang dipasang pada bumbung

HE אביזרים: עריסה לגג הרכב

AR الملحقات: سلات للحوامل المثبتة على السقف

ZH (CN) 附件: 用于车顶架的车顶筐

ZH (TR) 配件: 車頂架專用籃

JA アクセサリー: ルーフマウント型ラック用バスケット

KO 액세서리: 루프 장착 랙 바스켓

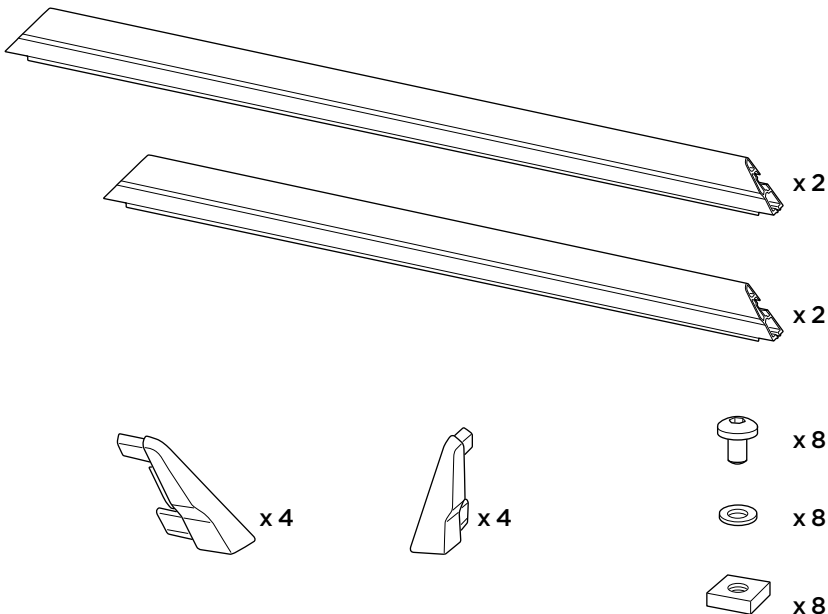
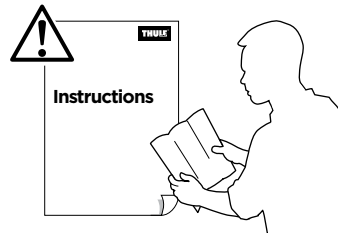
TH อุปกรณ์เสริม: ตะกร้าสำหรับแร็คหลังคา

MS Aksesori: Baskets ghal xtillieri mmuntati fuq is-saqaf

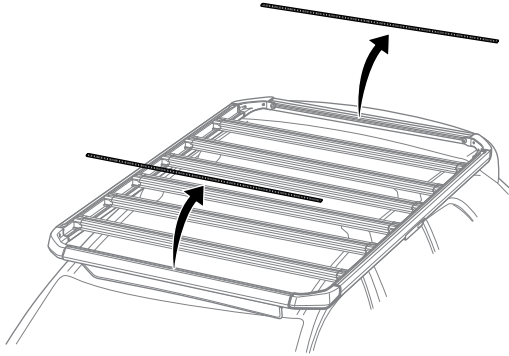
CITY CRASH

Complies with ISO norm

ISO 11154-E

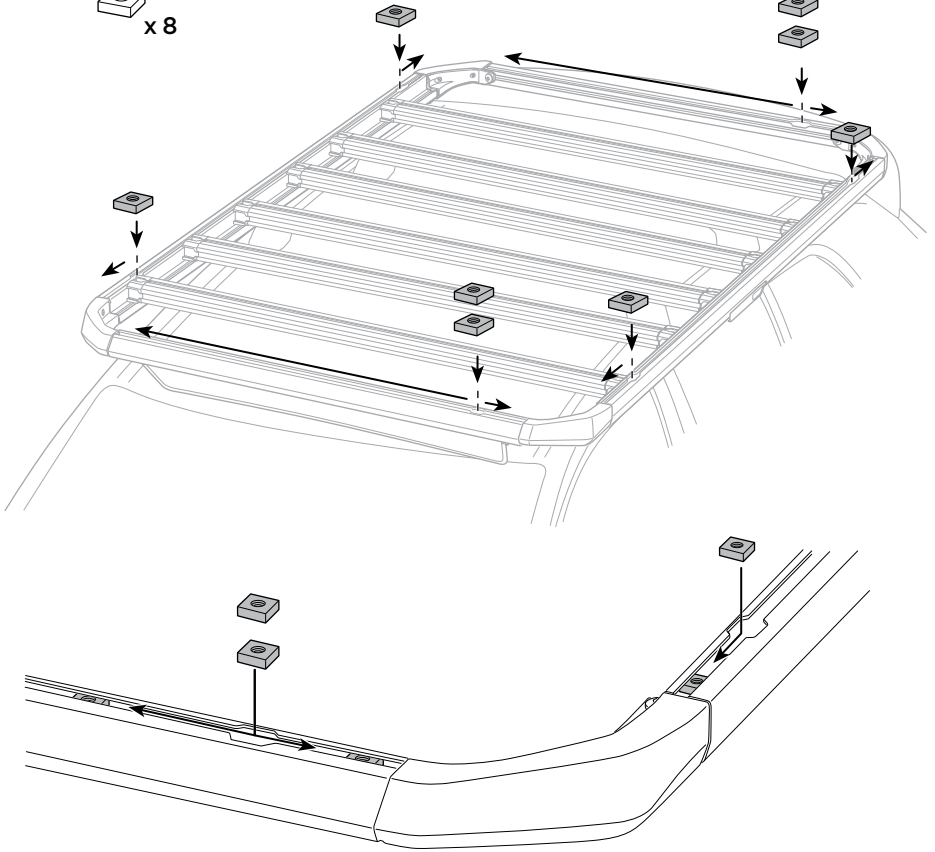


1

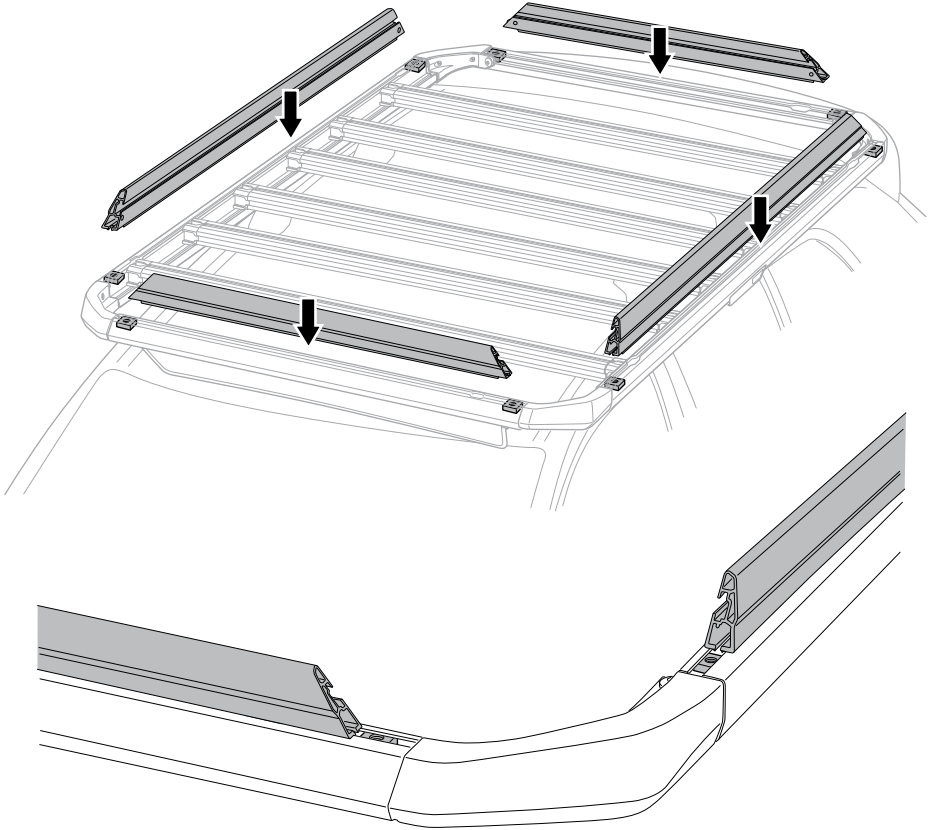
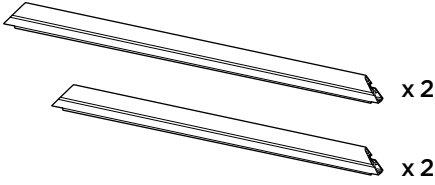


2

 x 8

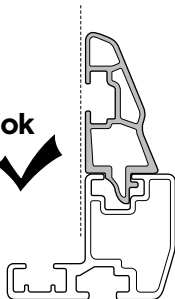


3

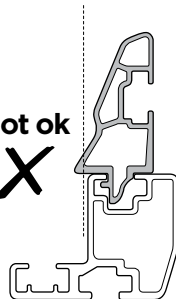


i

ok
✓




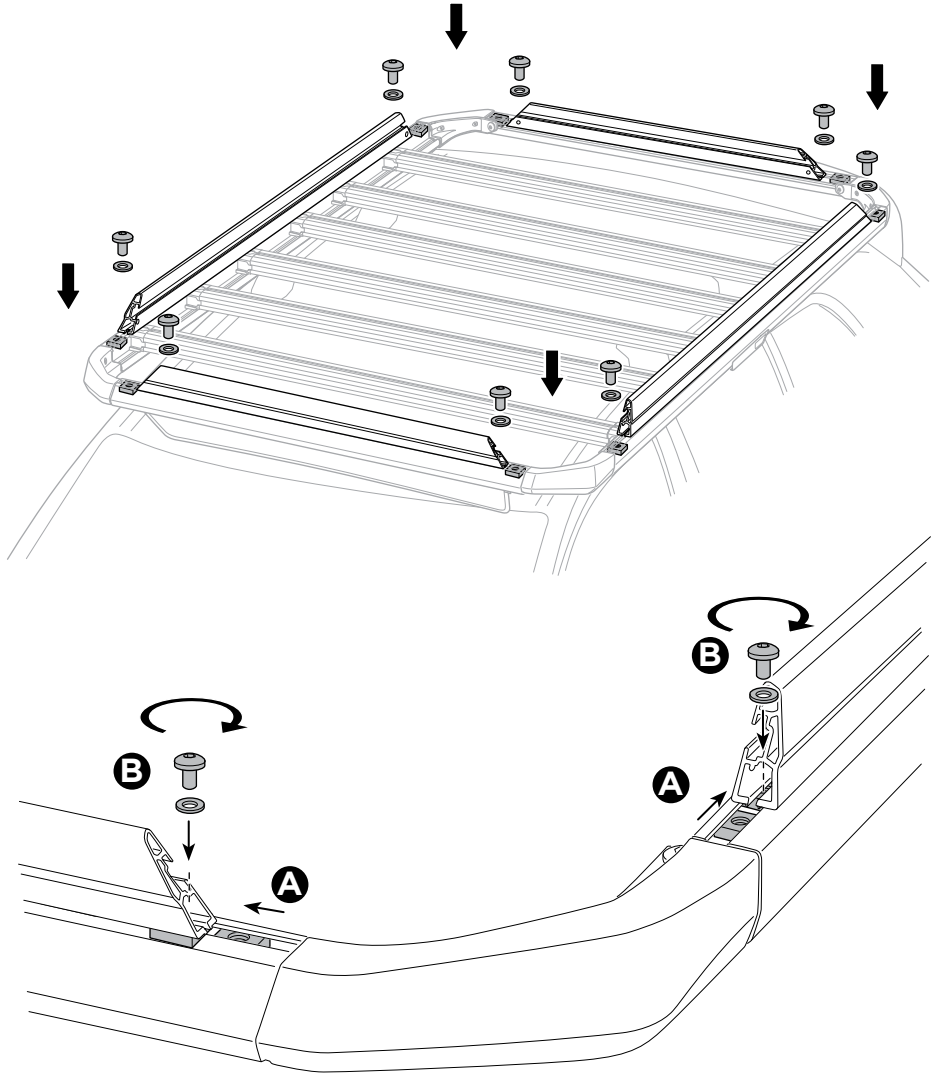
Not ok
✗



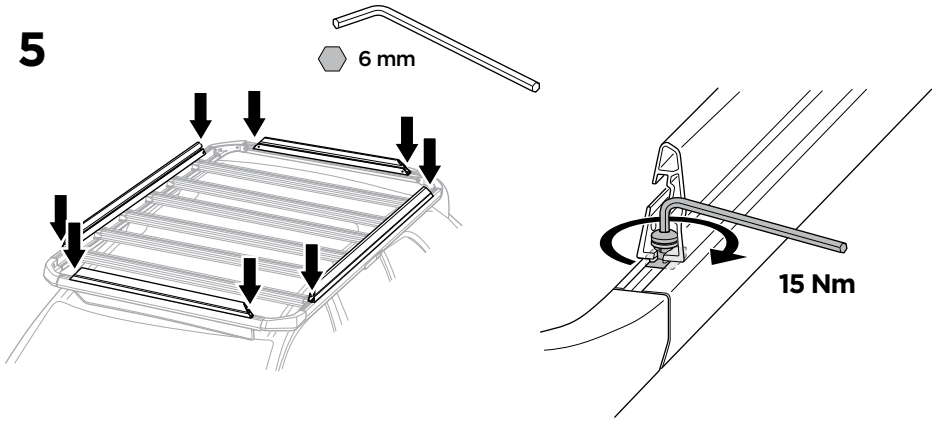
4

 x 8

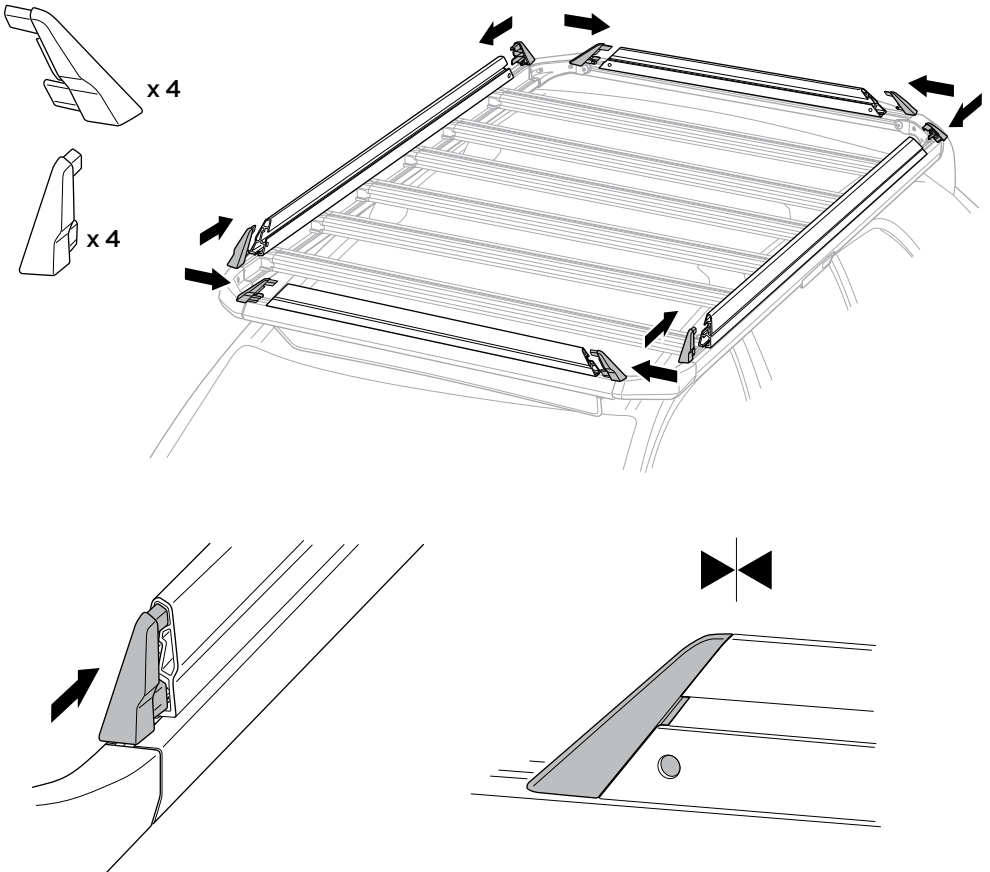
 x 8

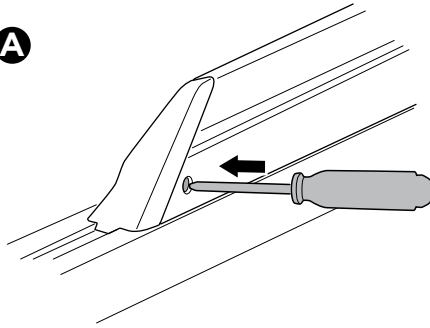
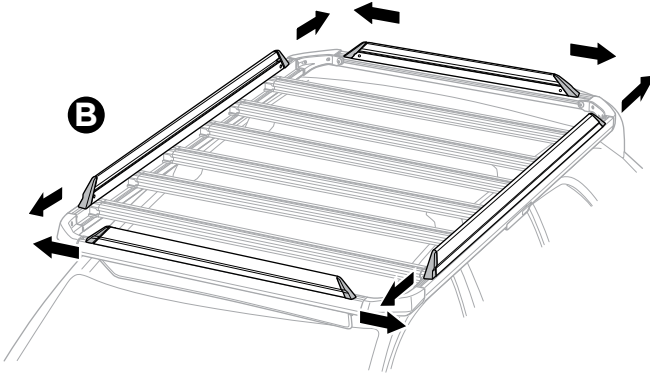
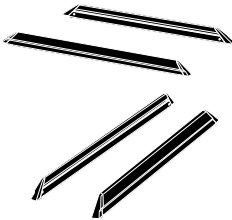


5



6



i**A****B****i**

611201/S	5.0 kg	11.0 lbs
611202/M	5.4 kg	11.9 lbs
611203/L	6.4 kg	14.1 lbs
611204/XL	5.8 kg	12.8 lbs
611205/TB Long	7.2 kg	15.9 lbs
611206/XXL	7.2 kg	15.9 lbs
611208/TB Short	6.2 kg	13.7 lbs



Thule Sweden AB, Borggatan 5, 335 73 Hillerstorp, SWEDEN
Thule Inc., 42 Silvermine Road, Seymour, Connecticut 06483, USA



info@thule.com
Phone: 800-238-2388



www.thule.com