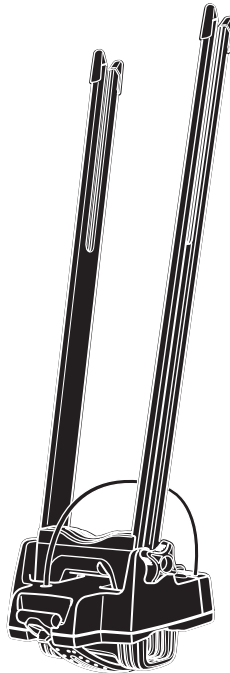


# > Instructions

## Thule Front Wheel Holder 547001



- EN** Roof mounted front wheel holder  
**FR** Support de roue avant pour toit  
**ES** Abrazadera de rueda delantera montada en techo  
**DE** Dachmontierter Vorderradhalter  
**NL** Op het dak gemonteerde voorwielhouder  
**PT** Suporte de roda dianteira montado no teto  
**IT** Supporto per ruota anteriore montato sul tetto  
**SV** Takmonterad framhjulshållare  
**DK** Tagmonteret holder til cykelforhjul  
**NO** Takmontert forhjulsholder  
**FI** Kattoasenteinen eturenkaanpidin  
**IS** Þakfestur framhjólhaldari  
**ET** Katusele paigaldatav esirattahoidik  
**LV** Uz jumta piestiprināms priekšējā riteņa turētājs  
**LT** Ant stogo tvirtinamas priekinio rato laikiklis  
**RU** Держатель переднего колеса с креплением к крыше  
**UK** Тримач переднього колеса на дах  
**PL** Dachowy uchwyt przedniego koła  
**CS** Držák předního kola montovaný na střechu  
**HU** Tetőre szerelhető elsőkerék-tartó  
**RO** Suport de roată față montat pe acoperiș  
**SK** Strešný držiak predného kolesa

- SL** Strešno držalo sprednjega kolesa  
**BG** Стойка за предно колело за покрив  
**HR** Krovni nosač za prednji kotač  
**EL** Βάση οροφής για μπροστινή ρόδα ποδηλάτου  
**TR** Araç üstüne bağlanan ön tekerlek tutucu  
**MT** Ġarriera tar-rota ta' quddiem immuntata fuq is-saqaf

מתקן לגלגל הקדמי שמוקטן על גג **HE**

حامل العجلة الأمامية المثبت على السقف **AR**

**ZH (CN)** 车顶前车轮支架

**ZH (TW)** 車頂式前輪固定架

**JA** ルーフマウント型フロントホイールホルダー

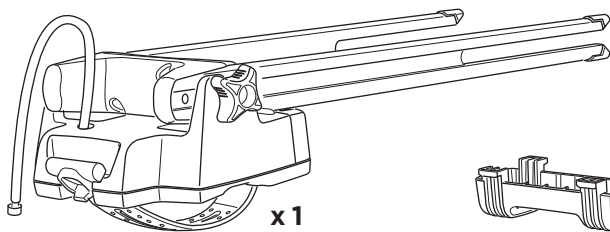
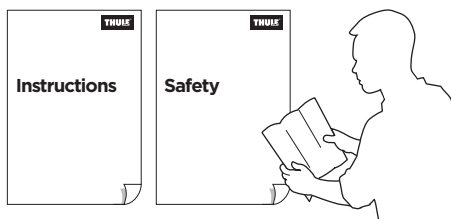
**KO** 루프 장착 앞바퀴 홀더

**TH** ที่ยึดล้อด้านหน้าแบบติดตั้งบนหลังคา

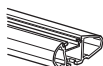
**MS** Pemegang roda depan yang dipasang pada bumbung

**CITY CRASH**

Complies with ISO norm



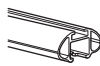
**i**



Thule WingBar Evo



Thule WingBar/  
Thule AeroBlade

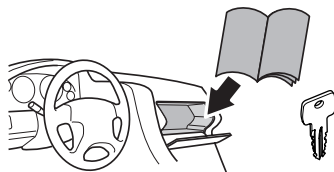
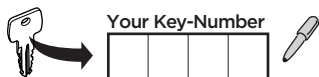


Thule AeroBar



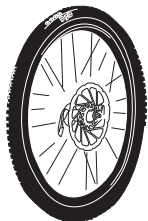
Thule Squarebar Evo

**i**



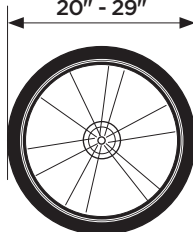
**i**

**Max**  
3 kg / 6.6 lbs

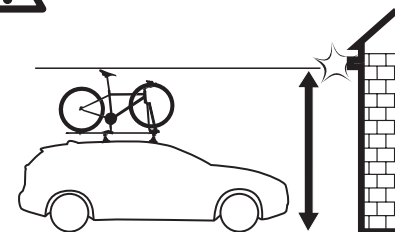
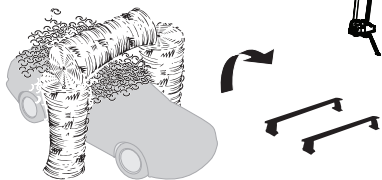
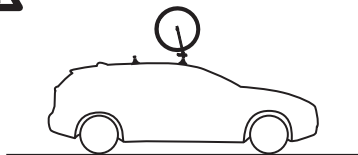
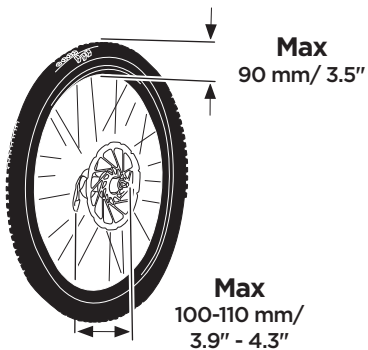


1.1 kg  
2.42 lbs

**Max**  
508-737 mm/  
20" - 29"

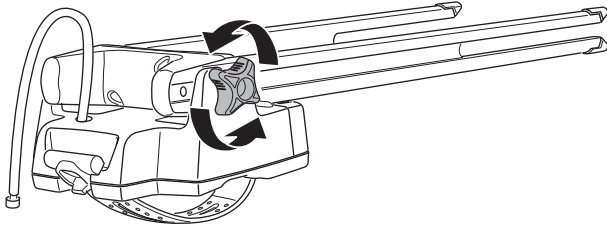


**Max**  
76 mm / 3"

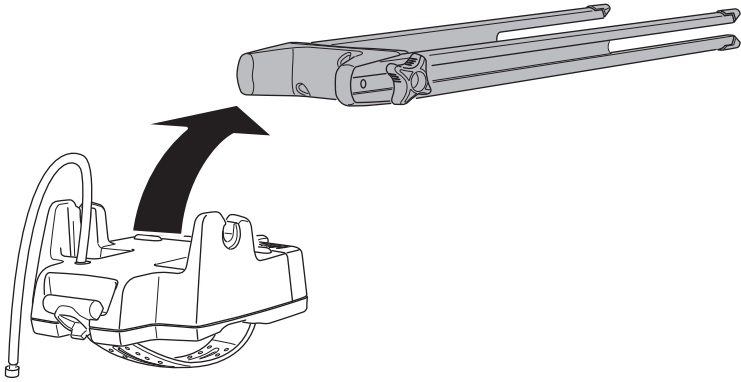


1

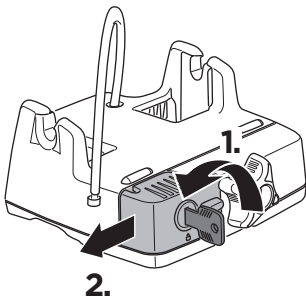
**A**



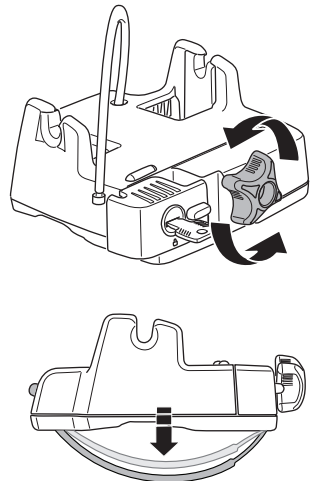
**B**



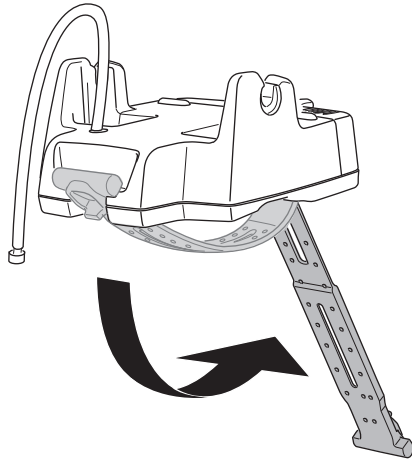
**C**



**D**



**E**



**i**



➔ **2, 4-6**

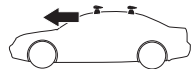
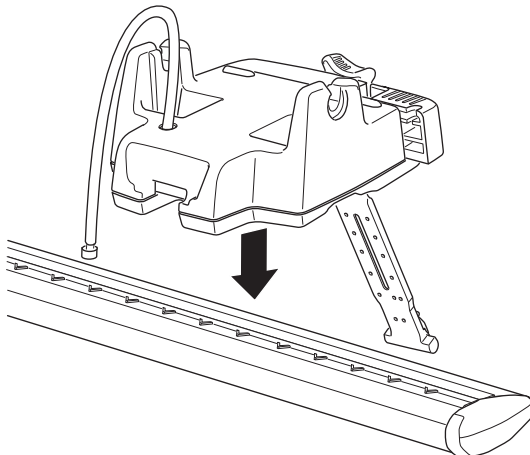


➔ **3-6**

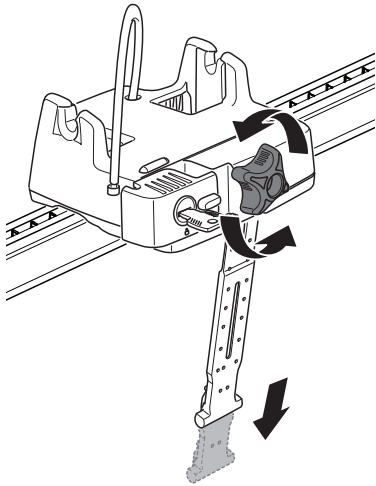
**2**



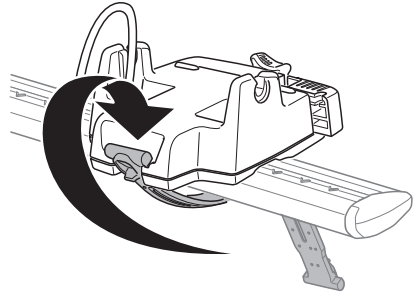
**A**



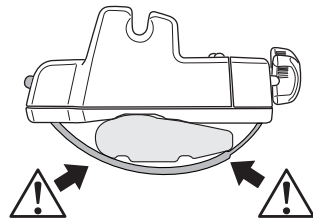
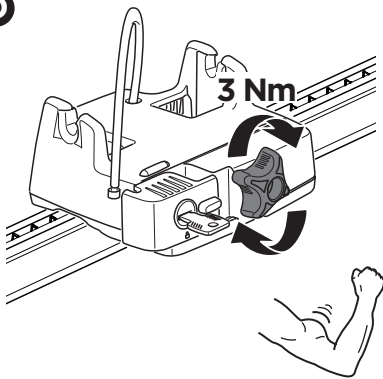
**B**



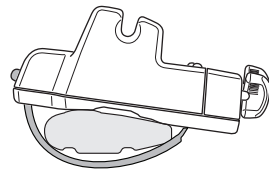
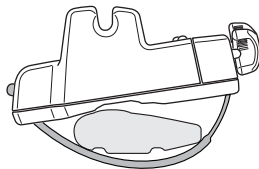
**C**



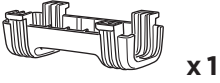
**D**



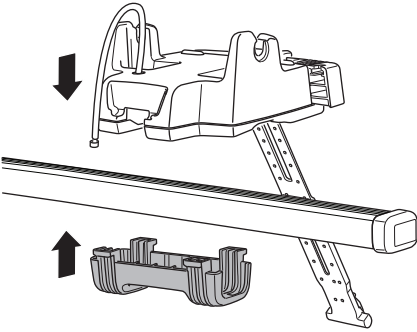
**Not ok**  
**X**



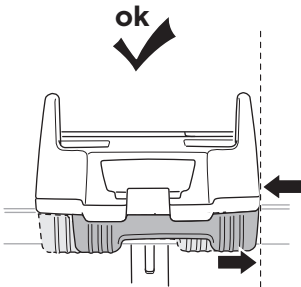
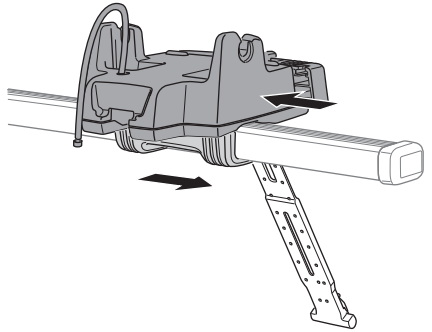
3



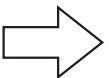
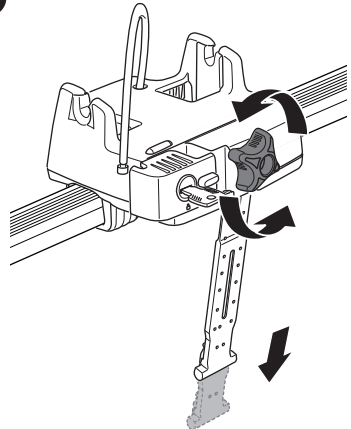
A



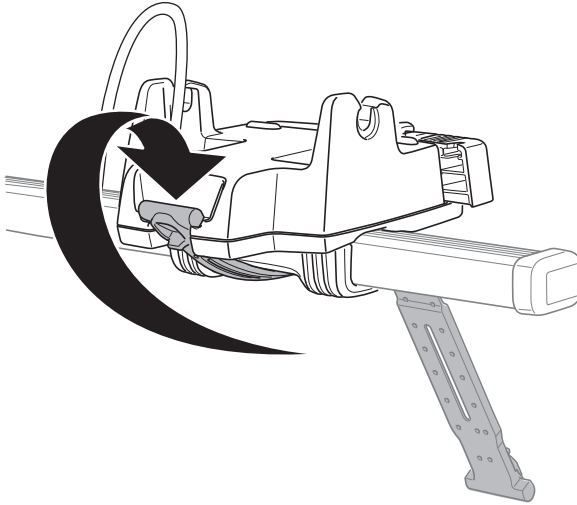
B



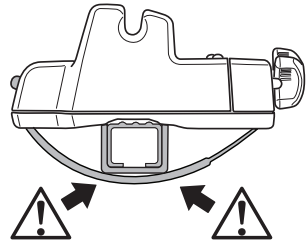
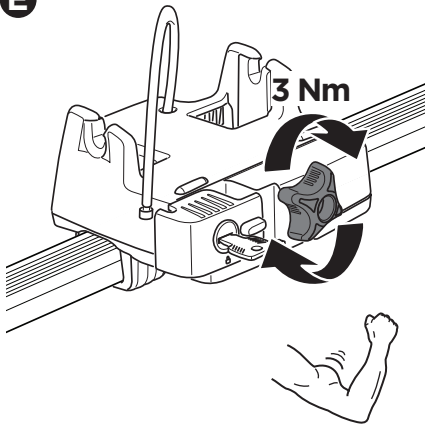
C



D



E



THULE  
WingBar Evo



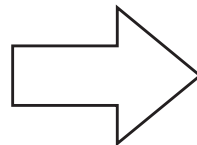
THULE  
Rapid Aero



THULE  
WingBar

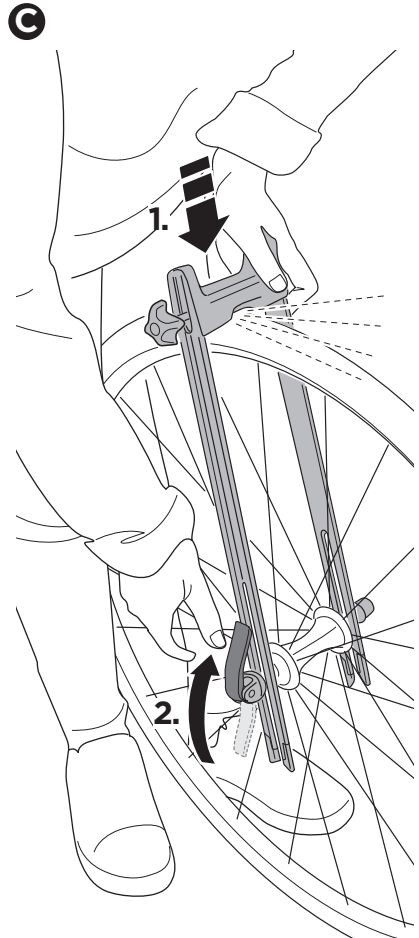
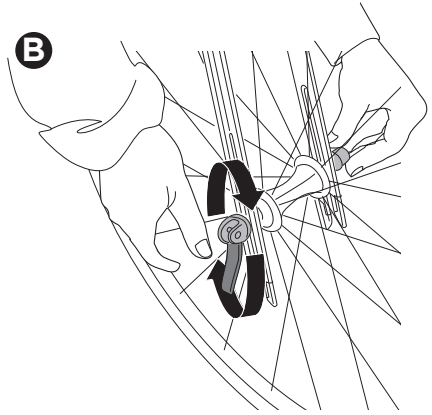
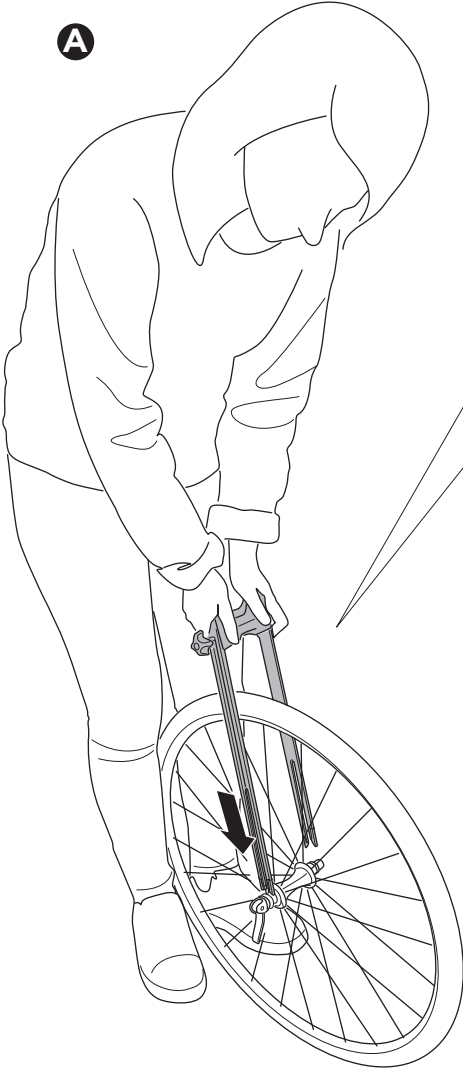


THULE  
SquareBar Evo

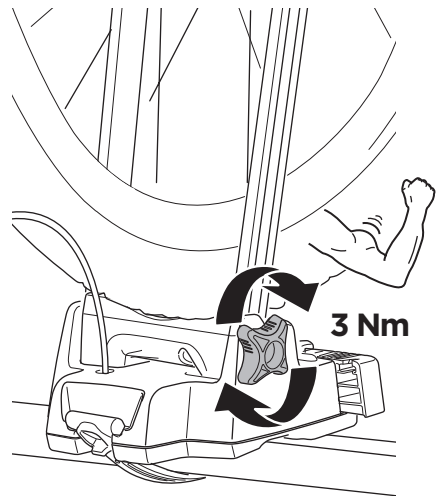
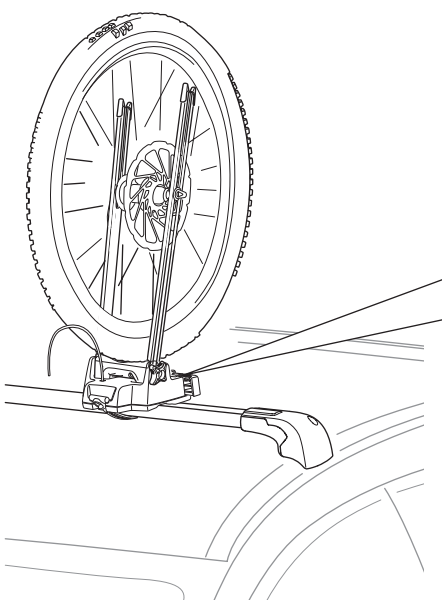
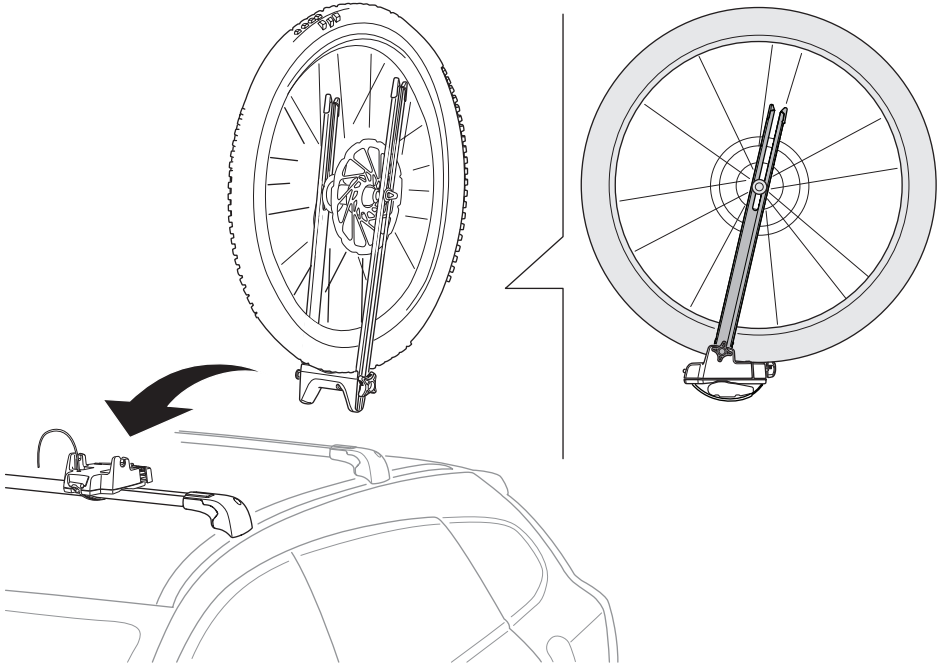




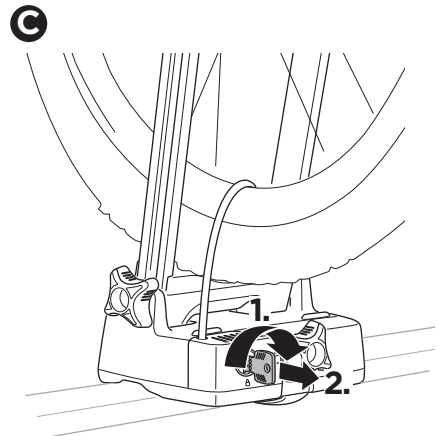
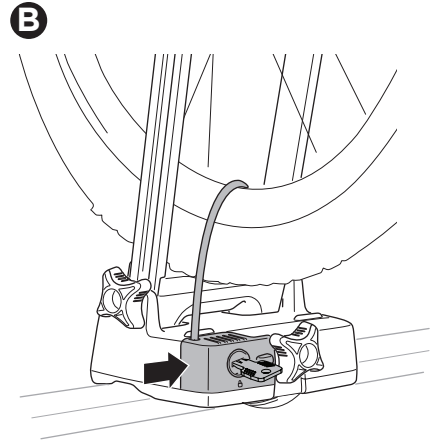
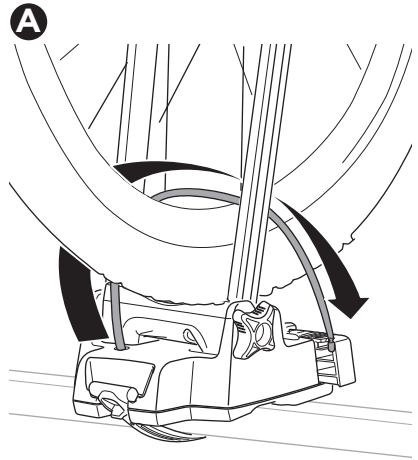
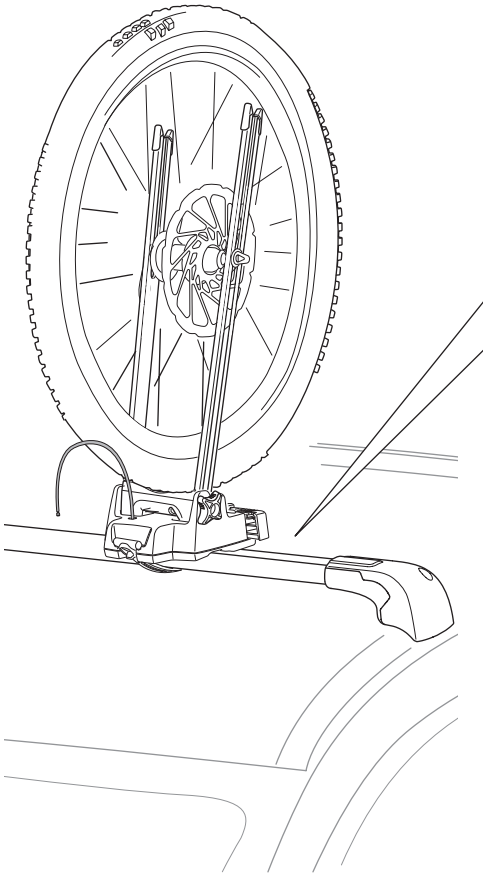
4



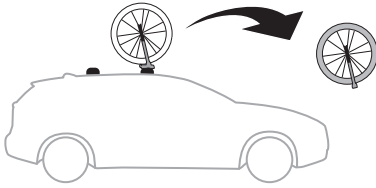
5



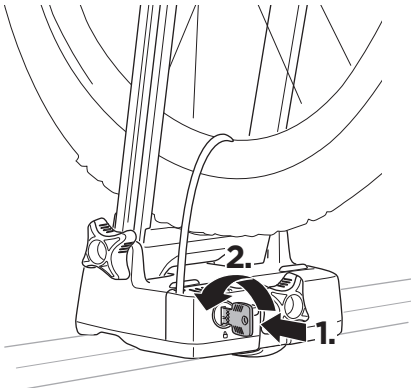
6



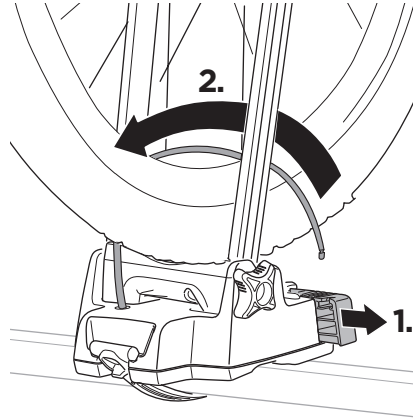
**i**



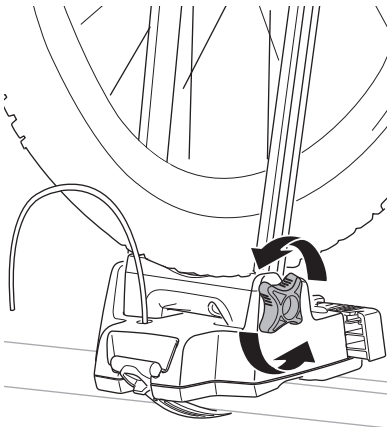
**A**



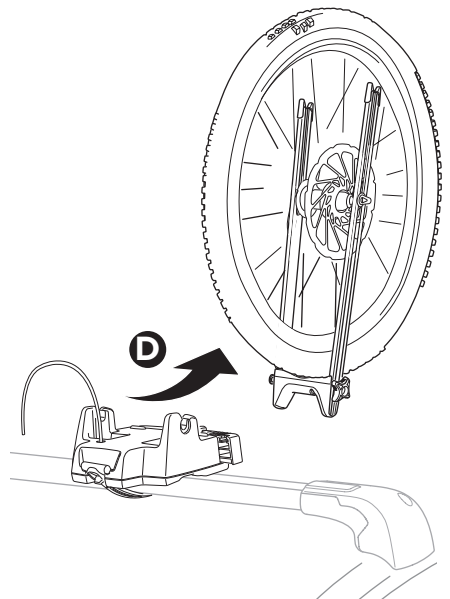
**B**

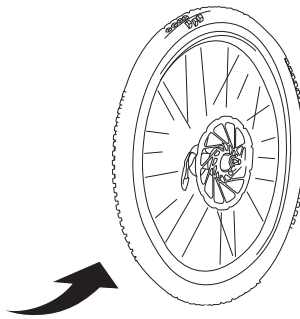
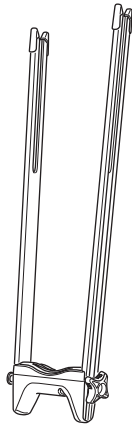
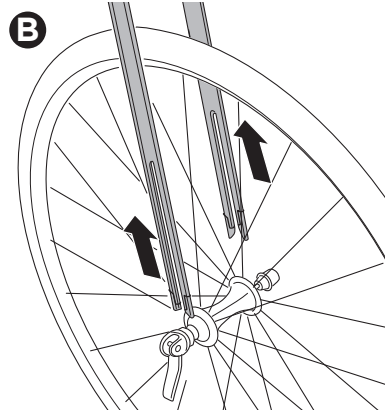
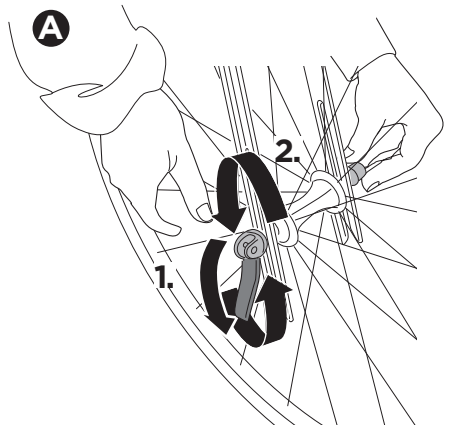
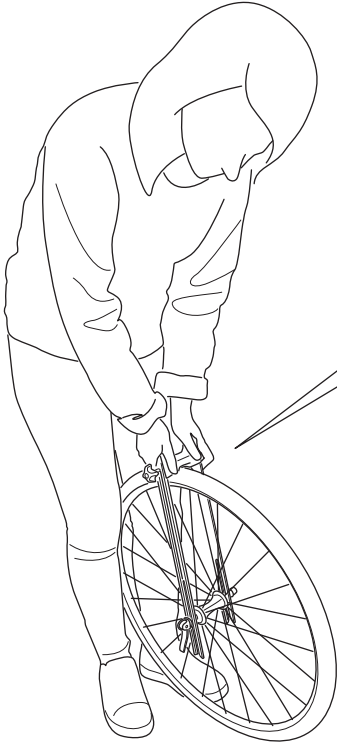


**C**

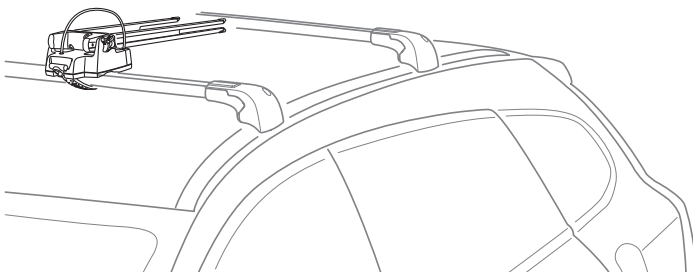
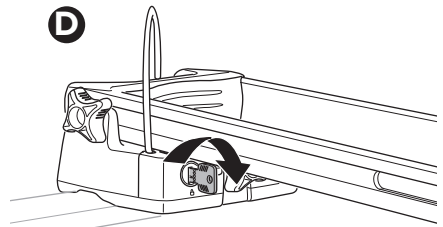
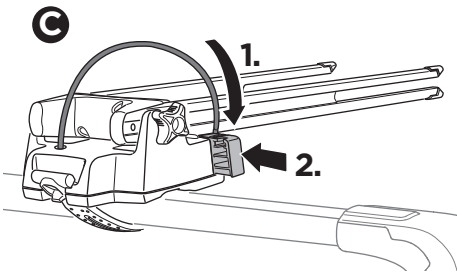
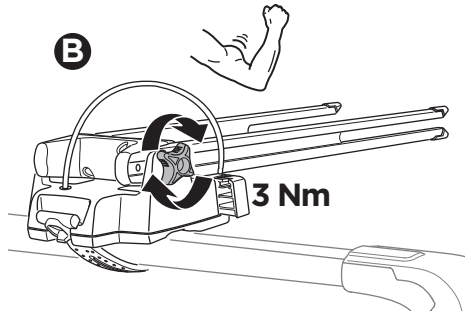
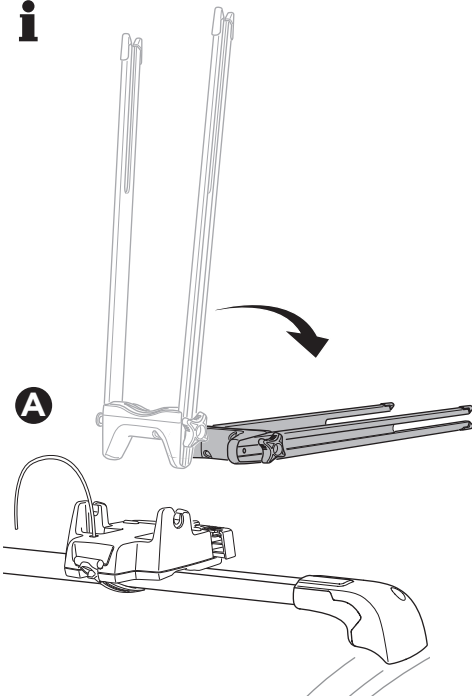


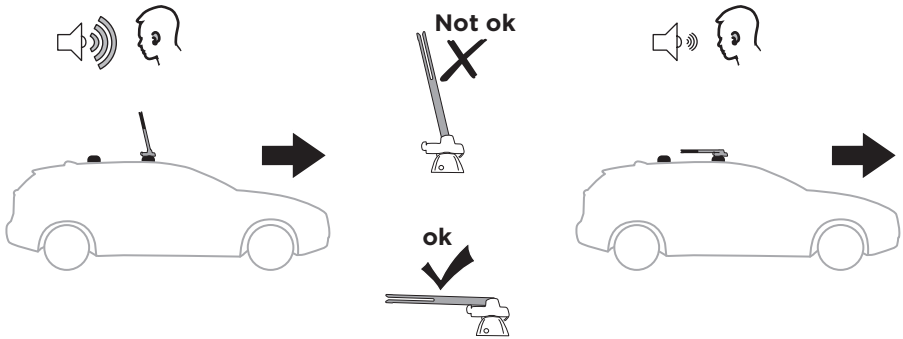
**D**





**i**





**EN** Accessories  
**FR** Accessoires  
**ES** Accesorios  
**DE** Zubehör  
**NL** Accessoires  
**PT** Acessórios  
**IT** Accessori  
**SV** Tillbehör  
**DK** Tilbehør  
**NO** Tilbehør  
**FI** Lisävarusteet  
**IS** Aukabúnaður  
**ET** Lisavarustus

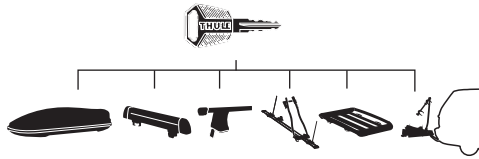
**LV** Piederumi  
**LT** Priedai  
**RU** Аксессуары  
**UK** Аксесуари  
**PL** Akcesoria  
**CS** Doplnky  
**HU** Tartozékok  
**RO** Accesorii  
**SK** Príslušenstvo  
**SL** Dodatki  
**BG** Принадлежности  
**HR** Dodaci  
**EL** Εξαρτήματα





**TR** Aksesuarlar  
**MT** Aċċessorji

**HE** אביזרים  
**AR** الملحقات

**ZH (CN)** 用于车顶架的侧装遮阳篷  
**ZH (TW)** 車頂支架側裝式車邊帳  
**JA** アクセサリー  
**KO** 액세서리  
**TH** อุปกรณ์เสริม  
**MS** Aksesori

## Thule One-Key System



**450400**  (x4)  
**450600**  (x6)  
**450800**  (x8)  
**451200**  (x12)  
**451600**  (x16)


## Thru-Axle Adapter

547100



 Thule Sweden AB, Borggatan 5  
335 73 Hillerstorp, SWEDEN

› PART OF THULE GROUP

 [info@thule.com](mailto:info@thule.com)

© Thule Group 2020. All rights reserved.

 [www.thule.com](http://www.thule.com)

501-8912-01