

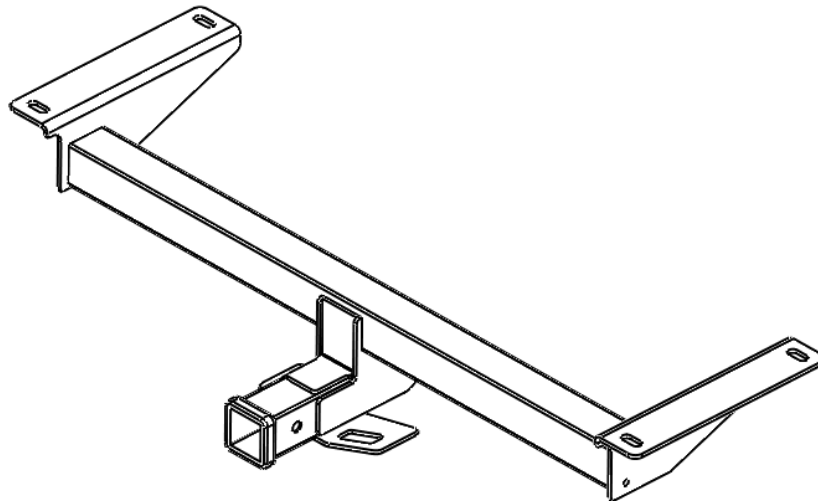
Instructivo de instalación  
Volkswagen Teramont 19/22

TIRON  
**65397T**

Capacidad de arrastre: 4500 LBS  
Capacidad vertical: 400 LBS

LISTA DE PARTE

Item	Cant.	No. Parte	Descripción
1	1 Pza.	65397T	Tirón
2	4 Pza.	65394T1AA	Solera de fijación
3	4 Pza.	AST-T117	Tornillo cab. coche 1/2 x 1 1/2"
4	4 Pza.	AST-RP01	Rondana plana 1/2"
5	4 Pza.	AST-RPR01	Rondana presión 1/2"
6	4 Pza.	AST-TU04	Tuerca hex 1/2"
7	4 Pza.	AST-TU68	Guía de alambre para tornillo



**Herramienta requerida:**

- A. Dado de 3/4".
- B. Matraca
- C. Extensión para matraca
- D. Desarmador plano
- E. Punta Torx T-15

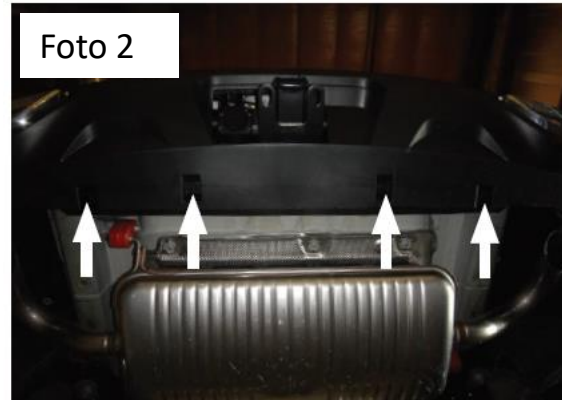
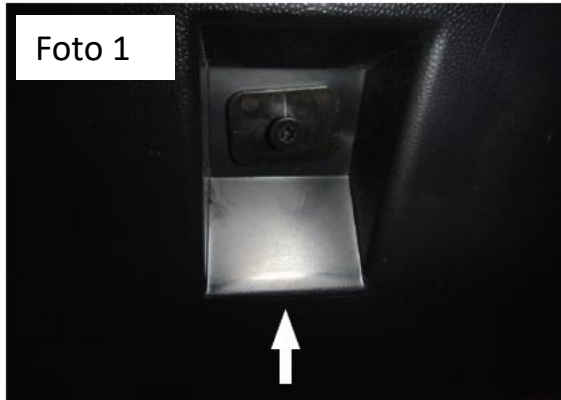
Lea y comprenda perfectamente todas las instrucciones antes de comenzar la instalación. Si alguna de las partes listadas no se encuentra, no continúe con la instalación y llame a su distribuidor inmediatamente para obtener los componentes faltantes.

Para el cuidado y mantenimiento de este producto se recomienda mantenerlo limpio y no utilizar ceras abrasivas con el fin de proteger el acabado.

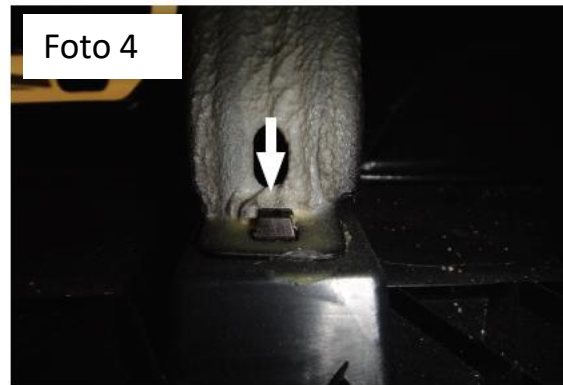
El tiempo aproximado de instalación de este producto es de 30 min.

Nota: Si su vehículo es 2019 a 2020 refiérase al paso 4. para 2021 en adelante, comience en el paso 1

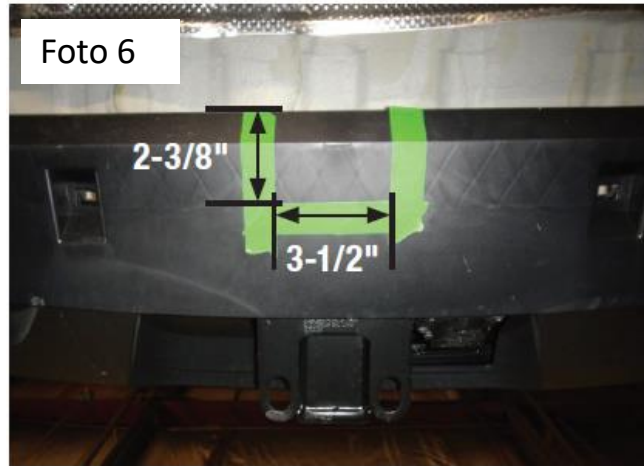
1. Retire los cuatro sujetadores de plástico. de la fascia con una broca Torx T-15 **(Foto 1 y 2)**



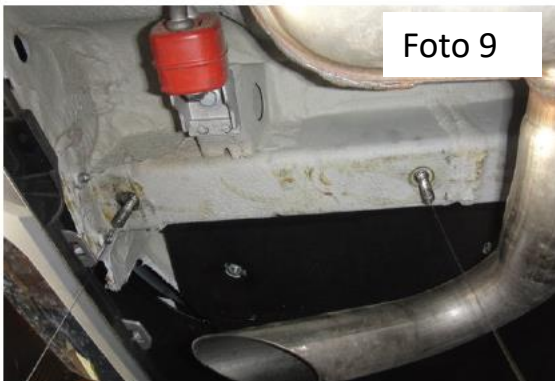
2. Retire los cuatro clips de retención de la fascia apretando las pestañas juntas que lo aseguran a la percha de metal. **(Foto 3, 4 y 5)**



3. Marque y recorte el panel plástico. Vea el ajuste diagrama de dimensiones aproximadas. **(Foto 6)**



4. Use la guía de alambre para guiar dos tornillos cabeza coche de 1/2" y 2 soleras de fijación en los agujeros existentes en cada marco. Nota: Puede que requiera quitar el exceso de revestimiento del chasis **(Foto 7, 8 y 9)**



5. Levante el tirón a su posición, tenga cuidado de no golpear los tornillos. Asegure con tuercas de 1/2", rondanas planas de 1/2" y rondanas de presión de 1/2". Apriete todas las tuercas de 1/2" a 110 lb-ft. Vuelva a instalar los clips de retención y los sujetadores que se eliminaron en los pasos 1 y 2. **(Foto 10 y 11)**

