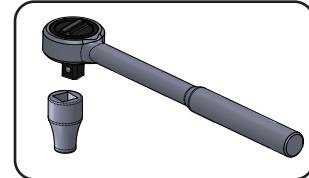
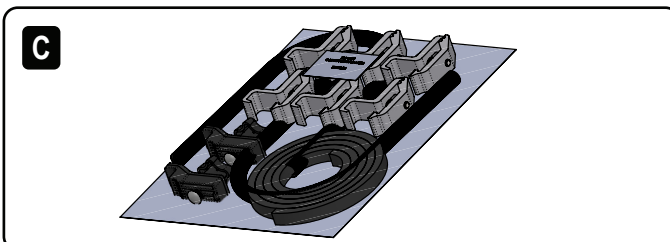
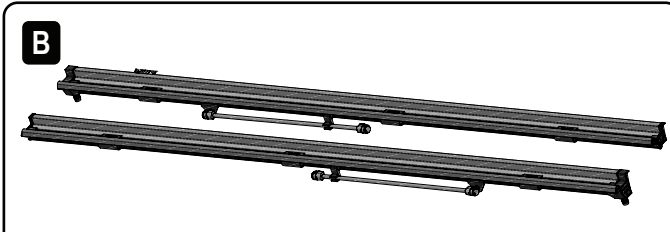
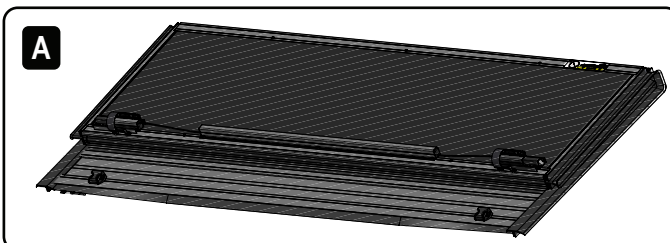


1 Install Parts Check List

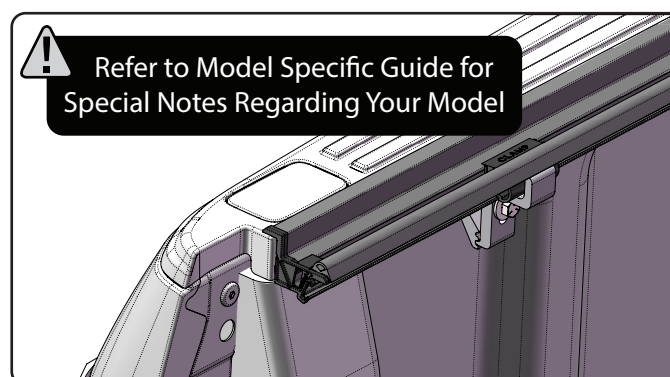
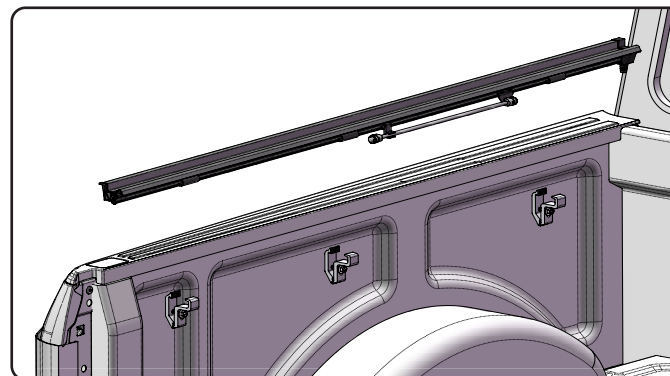
- A:** Flex hard folding cover
- B:** Side mounting rails, left and right (pre-assembled)
- C:** Hardware bag & Drain tubes (2)



Tools Needed:
1/2" wrench or socket
Note: The Flex was designed from trucks that do not have plastic bed liners, some minor trimming may be required to allow the cover to fit properly.

2 Attach Side Mounting Rails

Attach both side rails to the truck bed. The rails are left and right specific and have been pre-assembled for your convenience. Note: Refer to the Model Specific Guide for more specific instructions on clamping the rails to the truck.



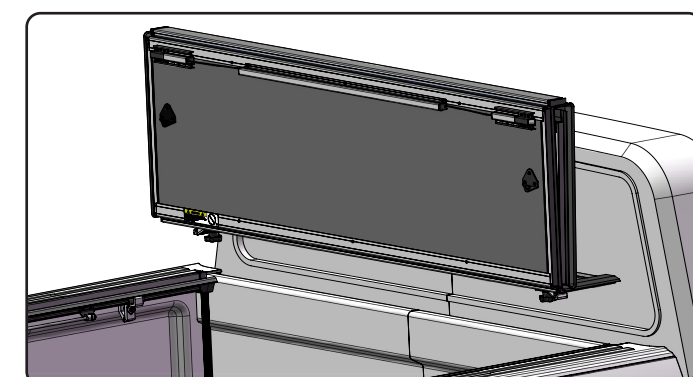
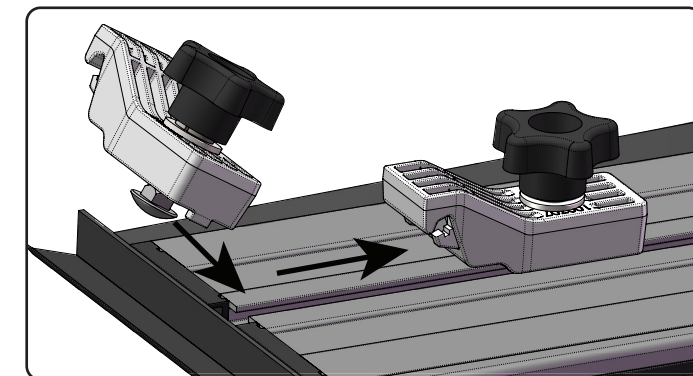
! Refer to Model Specific Guide for Special Notes Regarding Your Model

! Do not overtighten the clamp assembly.

! Clamps must be checked periodically for tightness.

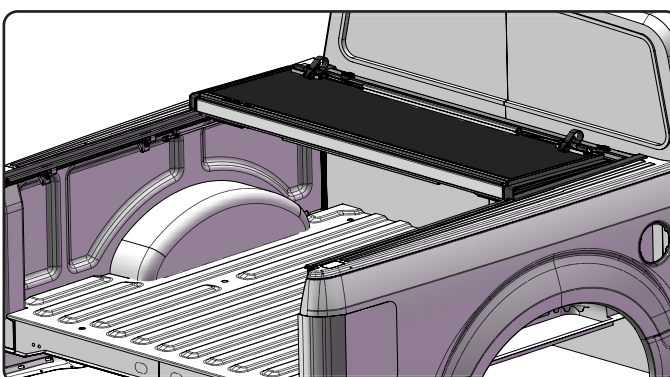
3 Install Cover

Slide the two front mounting bolts into the track on the underside of the Flex tonneau cover, one on each side. Place the Flex tonneau onto the mounting rails with the smallest panel towards the cab of the truck and with the front flap covering the bulkhead (front rail of the bed).

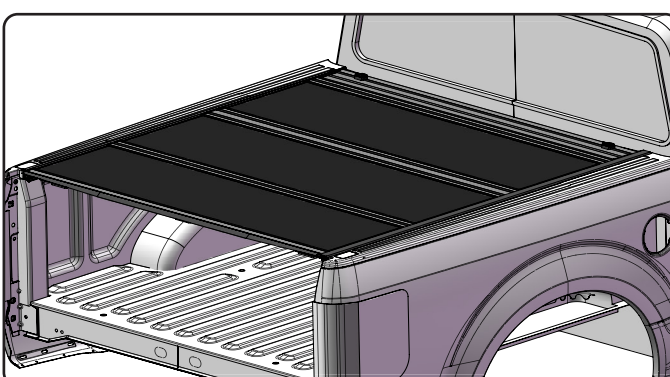


4 Unfold Cover and Adjust

Carefully unfold the cover. Unfold each panel and position it so it is centered side to side and front to back on the truck bed.



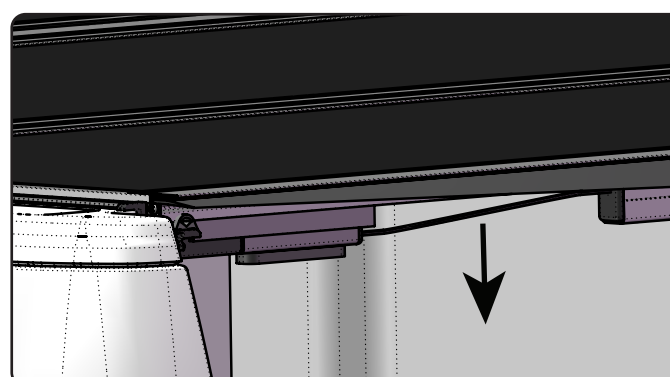
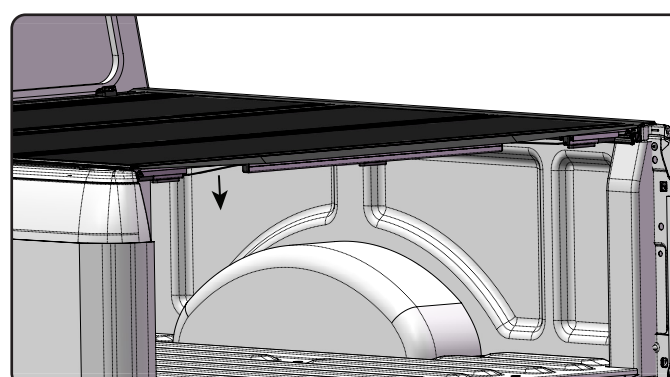
Test the rear most latching assembly for smooth operation as this is the best indicator of the cover being positioned correctly. Be sure the latches on both sides are engaging with the cover mounting rail.



Note: If your truck is equipped with a tailgate protector, you may need to slightly raise the rear of the side mounting rails for the latches to engage properly.

5 Fold Cover up to Attach

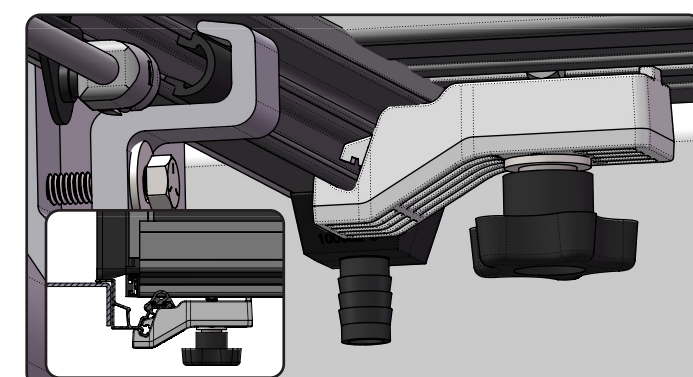
Once the cover is located correctly, fold the cover up to the open position. Pull the release cables on the each of the three panels to release it from the side rail. Take care to fold it gently so the position of the cover is not disturbed.



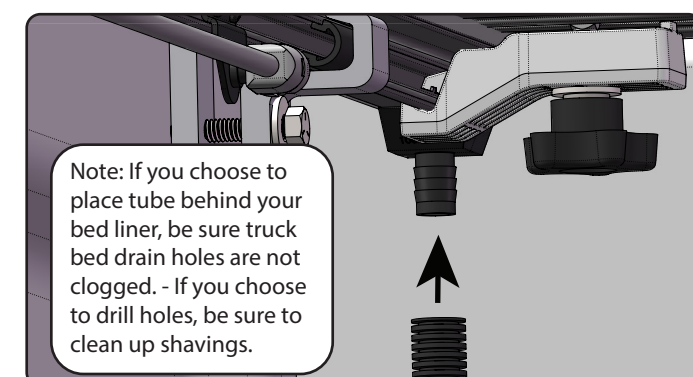
Note: You can temporarily lean the cover against the cab to attach mounting hardware.

6 Attach Cover/Drain Tubes

Once in the fully open position place a front retainer clamp, flat washer, lock washer and the star knob on the front mounting bolt underneath the cover and hand tighten. Be sure the front retainer clamp is clamping to the side rail correctly. Test the cover again for proper operation, adjust as needed, then tighten the star knobs.



Attach the drain tubes to the fittings at the front of the bed rail and position the tubes to divert water out of the truck bed. This can be done by placing the tube behind a bed liner, through an existing hole in the bed, or by drilling a 5/8" hole in the bulkhead.



Note: If you choose to place tube behind your bed liner, be sure truck bed drain holes are not clogged. - If you choose to drill holes, be sure to clean up shavings.

1 To open the cover: Lower the tailgate and pull the cable. While pulling on the cable lift the panel up and towards the cab. Repeat this for the next panel.



2 If this is as far as you would like to open the cover, you can secure it in this position. Release the strap from the stowed position by squeezing the tabs. Attach the buckle at the bulkhead, pull the strap to take up the slack and secure the cover.



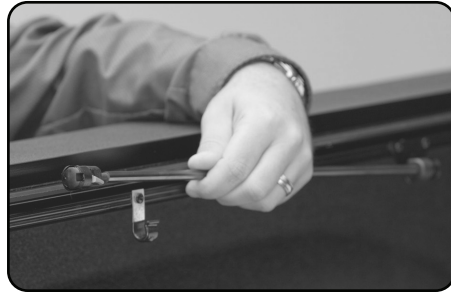
3 Pull the cable on the last panel and fold the cover up towards the cab.

Warning! Do not operate truck with cover leaned against cab or damage to the truck will occur.



4 Secure the cover by attaching the prop rods. Remove the prop rod from the j-clip on the cover mounting rail. Attach to the cover by pressing onto the ball stud. To close simply reverse this process.

Warning! Be sure to always close the truck tailgate before closing the last panel on the Flex cover, this will prevent damage to the rubber seal.



ACTIVATE YOUR WARRANTY AT UNDERCOVERINFO.COM

It only takes a couple of minutes to complete & it streamlines the warranty procedure.

Serial Number _____

Date of Purchase _____

WARRANTY

Terms of this Warranty

UnderCover, Inc. warrants the FRP structure of your Flex Cover to be structurally free from defects in material and workmanship for (3) three years from the retail date of purchase. The hinges, seals, and hardware are warranted to be free from defects in material and workmanship for (3) three years from the retail date of purchase. This warranty applies only to the original purchaser and is nontransferable. Your original sales receipt will serve as proof of purchase for this warranty. Before credit can be issued on a warranty claim, proof of defect may be required. This can be determined at the time of the claim.

Exclusions of this Warranty

Not covered under this warranty is failure due to neglect, improper installation including any modifications to installation hardware, alterations, addition of equipment, abuse, accident, weather related damage, exposure to chemicals that are not labelled "safe for rubber" and normal wear from lack of maintenance.

Caution

Always read the ingredients of any product you are using to clean your Flex Cover. Make sure that you use only products that are safe for use with rubber. Many chemicals contain material that will permanently discolor or damage your Flex Cover hinges and seals. This is not considered a manufacturer defect.

Owner Responsibilities

Incidental or consequential damage or loss of contents due to use, neglect, lack of maintenance, misuse or abuse of the Flex Cover is the sole responsibility of the truck owner and operator. Paint damage to your truck is not covered under this warranty. When operating your truck always keep the Flex Cover in either the fully closed and latched position, or one of the two approved open positions. The first approved open position would be the first, second, and third panel stacked onto the forth panel and the buckles must be secured together. The second approved open position would be all four panels standing up vertically behind the cab. In this position both prop rods must be attached and the buckles secured. Do not operate the truck at excessive speeds with the Flex Cover in either open position.

Repair and Replacement

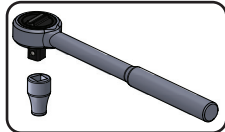
In the event that your Flex Cover is found to be defective under the terms of this warranty, it is at the discretion of UnderCover, Inc. to repair or replace the defective part. All repairs must be made under the direction of UnderCover Inc. UnderCover Inc. is not responsible for any transportation costs associated with the warranted claim.

Maintenance & Care

The FRP panels of your Flex Cover require only periodic cleaning with mild car wash soap. Avoid use of all abrasive type cleaners as they may dull the finish. Some chemicals and fluids such as insect repellents, oils, solvents, and lubricants could potentially damage the rubber hinges and seals and void the warranty.

1 Lista de partes de ensamble incluidas Nomenclature des pièces d'installation

- A:** FLEX Tapa cubredora dura y doblable
- B:** Rieles de montaje, izquierdo y derecho (pre-ensamblado)
- C:** Bolsa de tornillería y Tubos de drenaje (2)

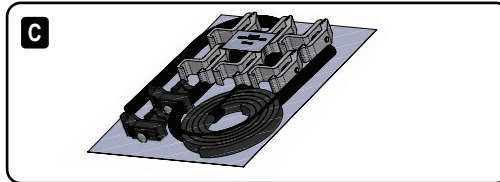
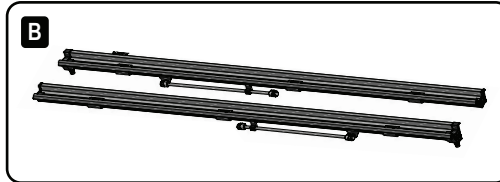
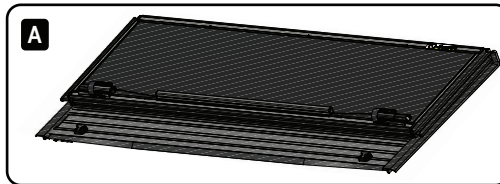


Herramientas Necesarias: Llave o Dado de 1/2"

Tome de Nota: El FLEX fue diseñado de camionetas sin líneas de caja plásticas, puede requerirse un ajuste menor para permitir que la tapa se quede colocado apropiadamente.

- A:** Couvre caisse rigide repliable Flex
- B :** Rails de montage latéraux, gauche et droit (préassemblés)
- C :** Sac de quincaillerie & tubes de drainage (2)

Outils Requis : clé ou douille 1/2"
Avis : le « Flex » a été conçu pour les camionnettes sans protecteurs de caisses, quelques ajustements mineurs peuvent être requis pour permettre au couvre caisse de s'adapter parfaitement.



2 Monte los rieles laterales Fixez les rails de montage latéraux

2. Monte los rieles laterales a la parte interior de la caja de la camioneta. Los rieles izquierdo y derecho son específicos y han sido pre-ensamblados para su comodidad

Tome de Nota: Consulte la guía del modelo específico para instrucciones más específicas sobre como Montar y presar los rieles a la camioneta.

⚠ No apriete con exceso las abrazaderas.

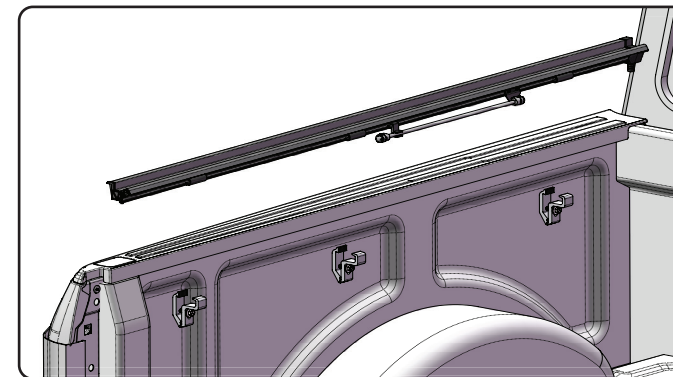
⚠ Las Abrazaderas deben ser revisadas periódicamente para asegurarse de que estén bien apretados.

Installez les deux rails sur la caisse de la camionnette. Les rails droit Ne serrez pas trop les serres de montage.

Note : Reférez-vous au guide pour modèle spécifique pour les notes spéciales concernant la fixation des serres sur votre modèle.

⚠ Ne serrez pas trop les serres de montage.

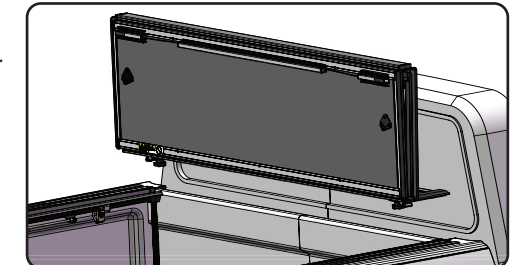
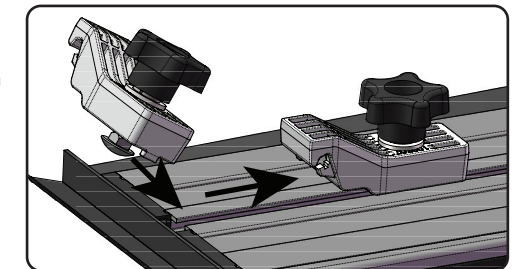
⚠ Les serres doivent être vérifiées périodiquement pour la solidité.



3 Instale la tapa Installez le couvre caisse

3. Deslice los dos pernos de montaje delanteros en la pista de la parte inferior de la tapa FLEX. Coloque el FLEX por los rieles de montaje con el panel mas pequeño hacia la cabina del camión y con la tapa frontal para el tablero (riel frontal de la caja).

Faites glisser les deux boulons de montage avant dans le rail sur la face inférieure du couvercle de tonneau Flex. Placez le tonneau Flex sur les rails de montage avec le plus petit panneau vers la cabine du camion et avec le rabat avant recouvrant la cloison (rail avant de la caisse).



4 Desdoble la tapa para ajustar Déplier le couvre caisse et ajustez

4. Desdoble con cuidado la tapa, asegúrese de que el mango rojo en el primer panel se encuentra en la posición abierta. Desdoble cada panel y colóquelo de forma que está centrado de lado a lado y de delante a atrás sobre la plataforma de la camioneta.

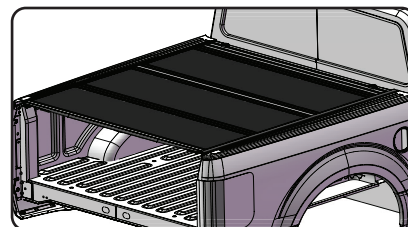
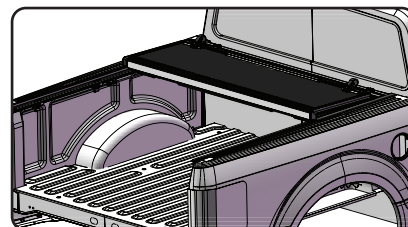
Examine que la parte posterior de cierre tenga buen funcionamiento. Este es el mejor indicador de la Tapa FLEX se ha colocado correctamente. Asegúrese de que los pestillos de ambos lados se están enganchados con el riel de montaje.

Tome de Nota: Si su vehículo está equipado con un protector de puerta de caja, es posible que tenga que levantar ligeramente la parte trasera de los rieles de montaje para que los pestillos enganchen correctamente.

Déplier soigneusement le couvercle, assurez-vous que la poignée rouge sur le premier panneau est en position ouverte. Dépliez chaque panneau et positionner-le pour qu'il soit centré côté à côté et d'avant en arrière sur la caisse de la camionnette.

Testez le verrouillage du panneau arrière pour un bon fonctionnement car c'est le meilleur indicateur que le couvre caisse est positionné correctement. Assurez-vous que les loquets des deux côtés s'engagent avec le rail de montage du couvre caisse.

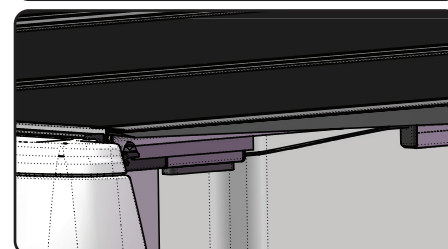
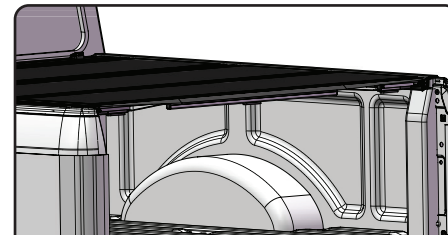
Remarque: Si votre véhicule est équipé d'un protecteur de hayon, vous devrez peut-être soulever légèrement l'arrière des rails de montage latéraux pour que les loquets puisse s'engager correctement.



5 Doble la tapa para montar Repliez le couvre caisse pour le fixer

5. Una vez que la tapa se a colocado correctamente, doble la tapa a la posición abierta. Tire de los cables en la parte trasera de los dos paneles y gire el mango rojo hasta la posición abierta para doblar la tapa completamente. Tenga precaución de doblar suavemente de manera que la posición de la tapa no es perturbado.

Faites glisser les deux boulons de montage avant dans le rail sur la face inférieure du couvercle de tonneau Flex. Placez le tonneau Flex sur les rails de montage avec le plus petit panneau vers la cabine du camion et avec le rabat avant recouvrant la cloison (rail avant de la caisse).



6 Monte la tapa y tubos de drenaje Fixez les Tubes de vidange du Couvre caisse

Lla que este en la posición totalmente abierta, coloque la prensa de retención, una arandela plana, la arandela de seguridad y el tornillo de estrella de fijación delantera debajo de la tapa y apriete a mano. Asegúrese de que el retenedor delantero está sujeta en el riel del lado correcto. Prueba de nuevo para que el funcionamiento sea correcto, ajuste según sea necesario y a continuación, apriete los tornillos de estrella.

6. Coloque los tubos de drenaje a los adaptadores a la parte delantera del riel y posicione los tubos para desviar el agua para hacia afuera de la cama. Esto se puede cumplir poniendo el tubo detras del cubierto de caja atreves de un orificio existente o por perforacion de un orificio de 5/8" en la parte delantera de la caja.

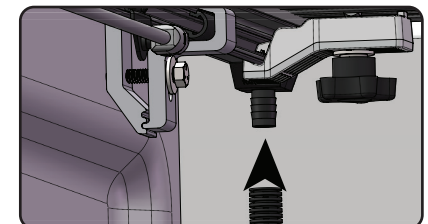
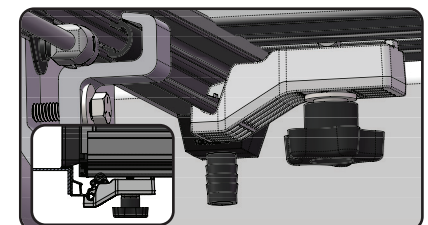
Tome de Nota: Si escoje colocar los tubos detras de la linea de cubre caja de plastica, asegurese de que los orificios de drenaje de la caja no esten obstruidos.

Tome de Nota: Si escoje perforar un agujero, asegurese de limpiar las virutas de metal.

Une fois à l'endroit de la position entièrement ouverte installez une serre avant de retenue, la rondelle plate, la rondelle frein et la poignée-étoile sur le boulon avant de fixation sous le couvre caisse et serrez à la main. Assurez-vous que la serre de retenue avant est serrez sur le rail latéral correctement. Testez de nouveau le couvercle pour un fonctionnement adéquat, ajuster au besoin, puis serrez les boutons étoiles.

Fixez les tubes de drainage sur les raccords à l'avant du rail et placer les tubes pour détourner l'eau de la caisse de la camionnette. Ceci peut être réalisé en plaçant le tube derrière un protecteur de caisse, à travers l'orifice existant dans le lit, ou en perçant un trou de 5/8" dans la cloison. Remarque: Si vous choisissez de placer le tube derrière votre doublure de caisse, assurez vos trous de drainage dans le lit ne sont pas obstrués.

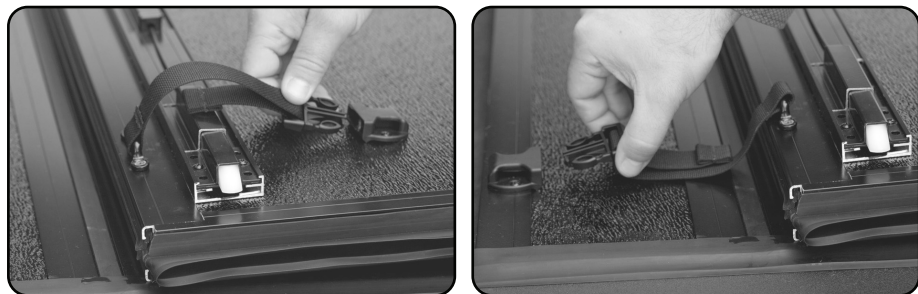
Remarque: Si vous choisissez de percer un trou, assurez-vous de nettoyer les copeaux de métal.



1 Para abrir la tapa: Baje la puerta trasera de la caja y tire el cable. Mientras tire el cable levante el panel hacia la cabina. Repita este proceso para el siguiente panel.

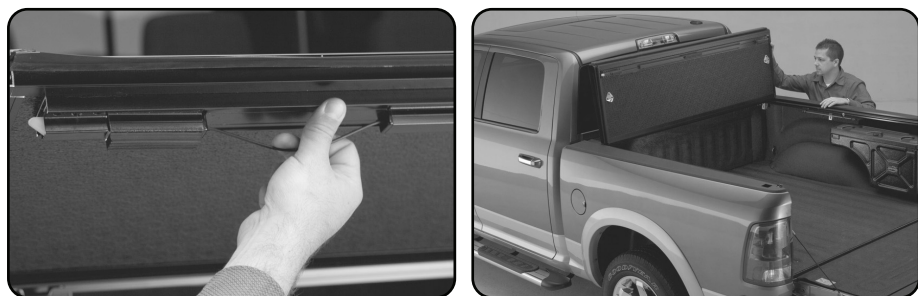


2 Si esto es lo que usted desea abrir la tapa, lo puede asegurar en esta posición. Suelte la correa del seguro y coloque la correa a la hebilla de seguro frontal. Tire de la correa para apretar y que asegure la tapa.



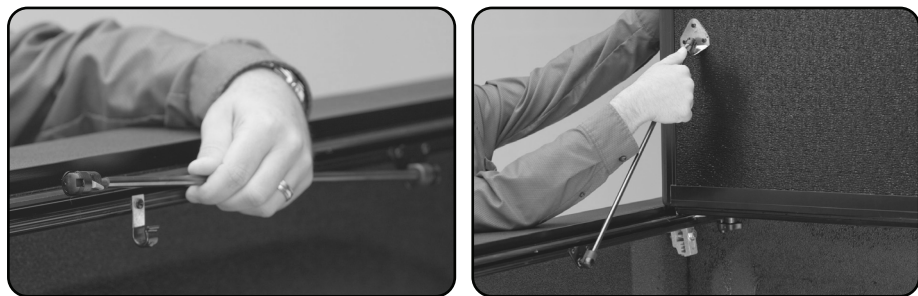
Si c'est ainsi que vous souhaitez ouvrir le couvre caisse, vous pouvez le fixer dans cette position. Relâchez la sangle de la position repliée en pressant les onglets. Fixez la boucle à la cloison, tirez sur la sangle pour prendre le mou et fixer le couvre caisse.

3 EL UnderCover FLEX fue equipado con un sistema de cierre muy segura para permitir manejar la camioneta con la tapa en posición totalmente abierta. Para abrir la tapa en esta posición, Jale el mango rojo a la posición abierta y levante la tapa.



Le couvre caisse Flex de UnderCover a été équipé avec un ensemble de verrouillage très sûr pour permettre à la camionnette d'être conduite avec le couvre caisse dans la position complètement ouverte. Pour ouvrir à cette position, tournez la poignée rouge à la position ouverte et soulever le couvre

4 Asegure la tapa con los brazos sostenedores. Desenganche los brazos del gancho del riel. Coloque el brazos a la tapa presionando en el tornillo de cabeza de bola. Para cerrar simplemente haga el proceso de reversa.



! Advertencia! Asegurese de siempre cerrar la puerta de la caja antes de cerrar el ultimo panel de la tapa FLEX, de esta forma se evitara danos al sello.

Fixer le couvre caisse en fixant les barres d'appui vertical. Enlever la tige de l'agrafe en "J" sur le rail de montage du couvre caisse. Fixez au couvre caisse en appuyant sur la rotule. Pour fermer, tout simplement inverser ce processus.

! Attention! Assurez-vous de toujours fermer le hayon du camion avant la fermeture du dernier panneau du couvre caisse Flex, ceci évitera d'endommager le joint en caoutchouc.

© 2018 UnderCover, Inc. All rights reserved.

ACTIVAR SU GARANTIA EN FLEX-COVER.COM / ACTIVEZ VOTRE GARANTIE SUR UNDERCOVERINFO.COM

Solo toma un par de minutos para completar y simplifica el procedimiento de la garantía. Cela ne prend que quelques minutes à remplir et cela simplifie la procédure de garantie.

Numero de serie / Numéro de série _____
Fecha de compra / Date d'achat _____

G A R A N T I A / G A R A N T I E

Terminos de la Garantía

Undercover, Inc. garantiza el FRP estructura de la tapa flexible para ser estructuralmente libre de defectos en material y mano de obra durante tres (3) años a partir de la fecha de compra. Las bisagras, sellos y tornillos están garantizados de estar libres de defectos en material y mano de obra durante tres (3) años a partir de la fecha de compra. Esta garantía se aplica únicamente al comprador original y no es transferible. El recibo de compra original servirá como prueba de compra para esta garantía. Para la tramitación del crédito puede ser emitido en una reclamación de garantía, la prueba del defecto puede ser necesaria. Esto puede determinarse en el momento de la reclamación.

Termes de cette garantie

UnderCover Inc. garantit la structure de FRP de votre couverture Flex d'être structurellement exempts de défauts de matériaux et de fabrication pour trois (3) ans à compter de la date d'achat au détail. Les charnières, joints, et le matériel sont garantis exempts de défauts de matériaux et de fabrication pour trois (3) ans à compter de la date d'achat au détail. Cette garantie s'applique uniquement à l'acheteur original et n'est pas transférable. Votre facture originale servira de preuve d'achat pour la garantie. Avant que le crédit soit émis sur une demande de garantie, la preuve du défaut peut être nécessaire. Ceci peut être déterminé au moment de la demande.

Exclusiones de esta Garantía

Lo que no esta aplicable en esta garantía es el fracaso debido a la negligencia, instalación incorrecta incluyendo cualquier modificación de el juego de instalación, alteraciones, adición extra de los equipos, abuso, accidentes, daños relacionados con las condiciones atmosféricas, la exposición a productos químicos que no son etiquetados como "seguro para goma" y el desgaste normal de la falta de mantenimiento.

Exclusions de cette garantie

Ne sont pas couverts par cette garantie: une défaillance due à la négligence, mauvaise installation, y compris les modifications apportées au matériel d'installation, les modifications, ajout d'équipement, les abus, un accident, les dommages causés par des intempéries, l'exposition à des produits chimiques qui ne sont pas étiquetés «sans danger pour le caoutchouc» et l'usure normale dû à un manque d'entretien.

Precaución

Siempre lea los ingredientes de cualquier producto que se utiliza para limpiar la tapa Flex. Asegúrese de que utiliza sólo los productos que son seguros para su uso con la goma. Muchos de los productos químicos que contienen material que decolorar o dañar la tapa Flex bisagras de la cubierta y de los sellos. Esto no se considera un defecto fabricante.

Attention

Toujours lire les ingrédients d'un produit que vous utilisez pour nettoyer votre couvre caisse Flex. Assurez-vous que vous utilisez uniquement des produits qui sont sans danger pour une utilisation sur le caoutchouc. De nombreux produits chimiques contiennent des éléments qui vont décolorer ou endommager en permanence vos charnières de couvre caisse Flex et les joints d'étanchéité. Ce n'est pas considéré comme un défaut de fabrication.

Responsabilidades del propietario

Idaños directos o indirectos o a la pérdida de contenido por el uso, abandono, falta de mantenimiento, mal uso o abuso de la tapa flexible es de la exclusiva responsabilidad del propietario y operador. Daños en la pintura de su vehículo no está cubierto por la garantía. Al utilizar la carretilla siempre mantener la cubierta flexible en la posición completamente cerrada y con seguro, o en una de las dos posiciones de apertura. La primera posición abierta sería el primero, segundo y tercer tablero apilado en el otro grupo y las hebillas deben estar asegurados. La segunda posición abierta sería los cuatro paneles verticalmente detrás de la cabina. En esta posición las dos varillas de soporte debe estar conectado y las hebillas colocadas y aseguradas. No utilice la carretilla con un exceso de velocidad con el Flex cubierta en posición abierta.

Responsabilités du propriétaire

Domages indirects ou consécutifs ou perte de contenu en raison de l'utilisation, de la négligence, du manque d'entretien, d'une mauvaise utilisation ou d'abus du couvre caisse Flex est de la seule responsabilité du propriétaire de la camionnette et de l'opérateur. Les dégâts de peinture sur votre camion ne sont pas couvert par cette garantie. Lorsque vous utilisez votre camionnette toujours garder le couvre caisse Flex soit dans la position complètement fermée et verrouillée, ou l'une des deux positions ouvertes approuvés. La première position ouverte approuvé serait le premier, deuxième, et troisième panneaux empilés sur le quatrième panneau avant et les boucles doivent être fixées. La deuxième position ouverte approuvé serait tous les quatre panneaux debout verticalement derrière la cabine. Dans cette position, les deux barres d'appui verticales doivent être attachés et les boucles fixées. Ne pas utiliser le camion à une vitesse excessive avec le couvre caisse Flex en position ouverte.

Reparacion y Reemplazo

En el caso que la tapa FLEX se encuentre en mal estado de acuerdo con los terminos de esta garantía. Es a discrecion de UnderCover, Inc. para reparar o a reemplazar la pieza defectuosa. Todas las reparaciones deben ser realizadas bajo la dirección de Undercover Undercover Inc. Undercover, Inc. no es responsable por cualquier gasto de transporte asociados con la reclamación.

Réparation et remplacement

Dans le cas où votre couvre caisse Flex est jugé défectueux selon les termes de cette garantie, il est à la discrétion de Undercover, Inc. de réparer ou remplacer la pièce défectueuse. Toutes les réparations doivent être effectuées sous la direction de UnderCover Inc. UnderCover Inc. n'est pas responsable des coûts de transport associés à la demande de garantie.

Mantenimiento y Cuidado

Los paneles FRP flexibles de la tapa sólo requieren limpieza periódica con jabón suave para lavado de automóviles. Evite el uso de limpiadores abrasivos todos como que éstos pueden dañar el brillo del acabado. Algunos productos químicos y líquidos, tales como repelentes de insectos, aceites, disolventes y lubricantes puede llegar a dañar la las bisagras de goma y las juntas y anular la garantía.

Maintenance et entretien

Les panneaux de FRP de votre couverture Flex ne nécessitent qu'un nettoyage périodique avec un savon doux de lavage de voiture. Évitez d'utiliser des nettoyeurs de type abrasifs car ils pourraient ternir la finition. Certains produits chimiques et des fluides tels que les insectifuges, les huiles, les solvants et les lubrifiants pourraient endommager les charnières en caoutchouc et des joints d'étanchéité et ainsi annuler la garantie.