

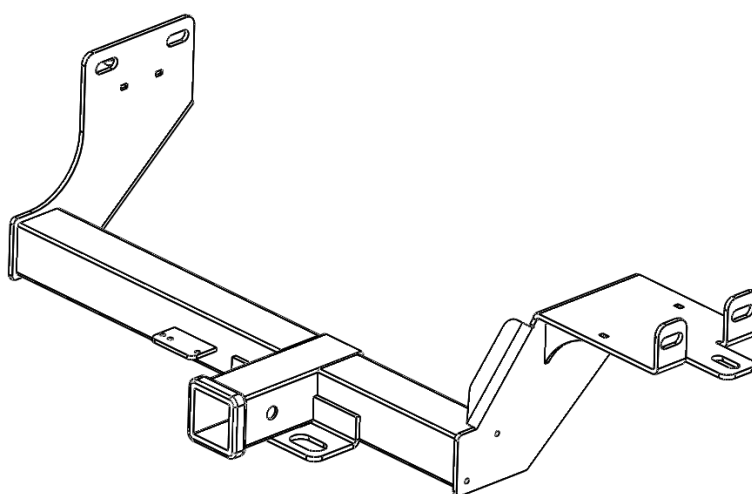
Instructivo de instalación

Kia Sorento 2021

TIRON
65290T

LISTA DE PARTE

Item	Cant.	No. Parte	Descripción
1	1 Pza.	65290T	Tirón
2	6 Pza.	AST-T921	Tornillo M12 x 40mm
3	6 Pza.	AST-RPR36	Rondana presión M12
4	6 Pza.	AST-RP69	Rondana plana M12



Herramienta requerida:

- A. Llave de 19mm".
- B. Matraca
- C. Extensión para matraca
- D. Dado de 19mm
- E. Desarmador plano

Lea y comprenda perfectamente todas las instrucciones antes de comenzar la instalación. Si alguna de las partes listadas no se encuentra, no continúe con la instalación y llame a su distribuidor inmediatamente para obtener los componentes faltantes.

Para el cuidado y mantenimiento de este producto se recomienda mantenerlo limpio y no utilizar ceras abrasivas con el fin de proteger el acabado.

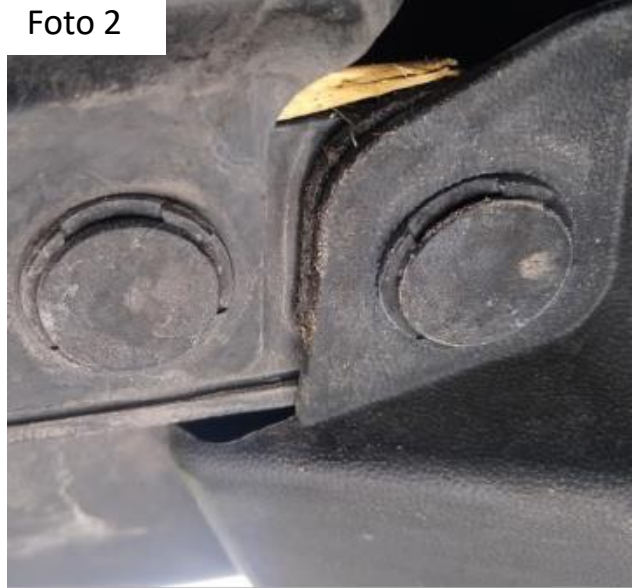
El tiempo aproximado de instalación de este producto es de 30 min.

1. Ubique La cubierta plástica en la esquina inferior del vehículo del lado del conductor. Remuévala desatornillando manualmente las dos tuercas plásticas (**Foto 1**) y los tres tapones plásticos, para estos últimos, ayúdese de un desarmador plano (**Foto 2**)

Foto 1



Foto 2



2. Baje el sistema de escape temporalmente para facilitar la maniobra de instalación. Para lograr esto, desenganche los tres soportes de hule que sujetan al mismo. El uso de agua jabonosa u otro lubricante puede facilitar dicha maniobra (**Foto 3, 4 y 5**)

Foto 3



Foto 4



Foto 5



5. Con ayuda, coloque el tirón en su posición. Ubique el barreno en la parte inferior del chasis y coloque un tornillo 12M x 40mm. Fíjelo con 1 rondana plana de 12MM y 1 rondana de presión de 12MM. Repita el procedimiento en el otro lado del vehículo . **(Foto 6)** Una vez que el tirón esté en posición, ubique los dos barrenos laterales del chasis. coloque dos tornillos 12M x 40mm. Fíjelos con 2 rondanas planas de 12MM y 2 rondanas de presión de 12MM. Repita el procedimiento en el otro lado del vehículo **(Foto 7)**

Foto 6



Foto 7



6. Alinee el tirón y apriete toda la tornillería. Reinstale el escape en su posición original. Revise y reapriete la tornillería de ser necesario cada 6 meses. **(Foto 8)**

Foto 8

