

" NO EXCEDA LA CAPACIDAD DE REMOLQUE QUE RECOMIENDA EL FABRICANTE DEL VEHICULO "

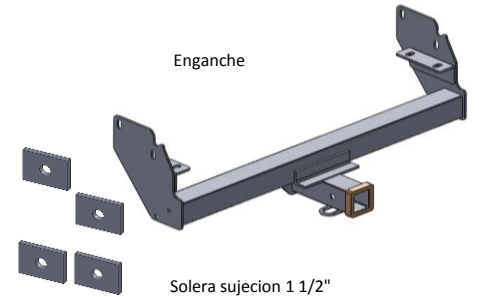
Lista de Partes

Ítem	Cant.	Código	Descripción	Torque Máx.
1	1	65226000	Hitch Toyota Tacoma	
2	4	652250013CA	Solera Sujecion 1 1/2"	
	1	KTE-65226000	Kit de tornillos incluye:	
3	4		Tornillo Cab Hex. 12 x 40 paso 1.25	75LB/FT
4	4		Rondana plana de 1/2"	

Herramienta Requerida (No Incluida)

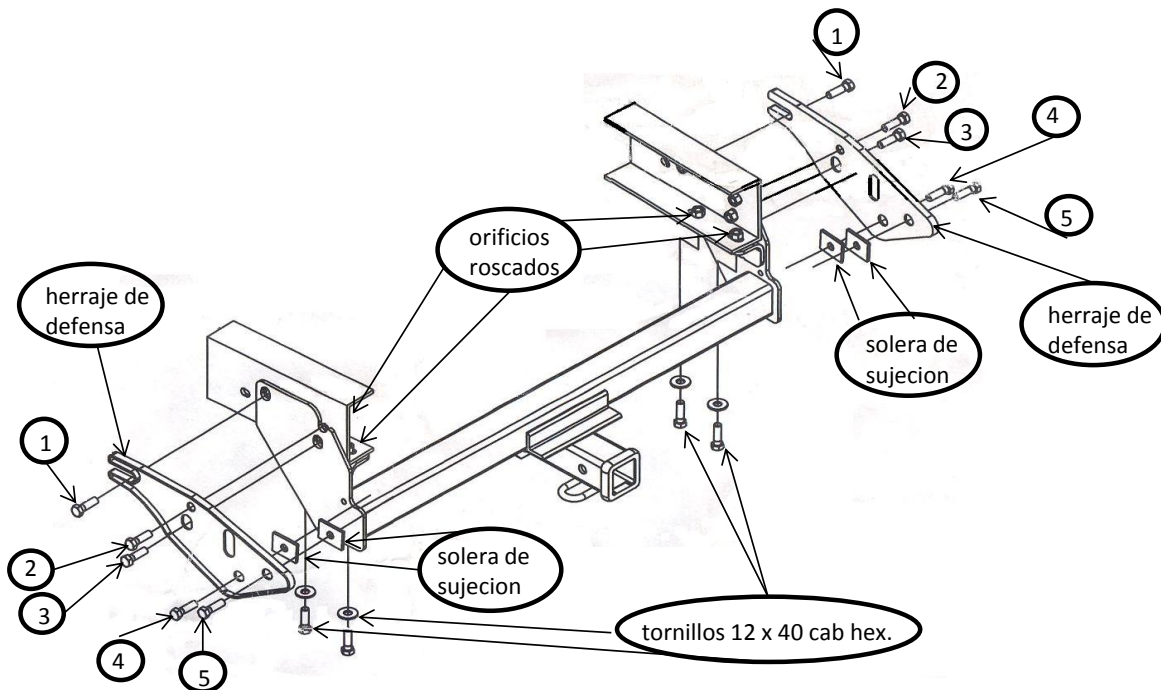
Cant.	Descripción
1	Matraca
1	Dado 19 mm
1	Dado 17mm

Ilustración del Producto



Instrucciones

1. Lea y comprenda perfectamente todas las instrucciones antes de comenzar la instalación. Si alguna de las partes listadas no se encuentra, no continúe con la instalación y llame a su distribuidor inmediatamente para obtener los componentes faltantes.
2. Para el cuidado y mantenimiento de este producto se recomienda mantenerlo limpio y no utilizar ceras abrasivas con el fin de proteger el acabado.
3. Localice en la parte trasera del chasis (2) orificios roscados, y (5) tornillos originales en el herraje que sujeta la defensa del vehículo.
4. Retire los tornillos originales dejando unicamente el tornillo N° 1 flojo.
5. Presente el hitch entre el chasis y el herraje de la defensa, fijandolo con tornillos originales N° 2 y 3.
6. Coloque entre el hitch y el herraje de la defensa (1) solera de sujecion por cada tornillo N° 4 y 5 fijelos.
7. Enseguida coloque (2) tornillos 12 x 40 cab. hex. y (2) rondana planas de 1/2", fijando el hitch a los barrenos roscados del chasis.
8. Apriete todos los tornillos revisando que esten correctamente ajustados.



**Nota:** Revisar periodicamente los tornillos para asegurar que esten correctamente ajustados.