

65299

MITSUBISHI L-200 CON DEFENSA Y SIN DEFENSA 08/13

Capacidad de Carga sobre enganche 3,500lbs / 350lbs sobre cople

" NO EXCEDA LA CAPACIDAD DE REMOLQUE QUE RECOMIENDA EL FABRICANTE DEL VEHICULO"

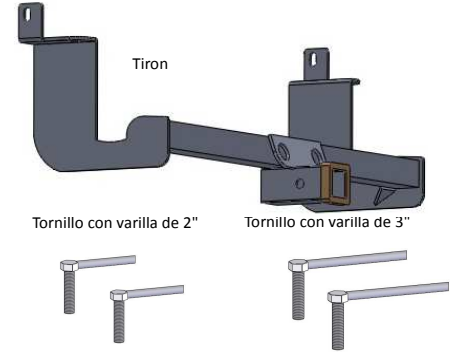
Lista de Partes

Ítem	Cant.	Código	Descripción	Torque Máx.
1	1	65299	Tiron	
	1	BRK-65299	Kit de brackets incluye:	
2	2	652990AA	Tornillo con varilla de 3"	
3	2	652990BA	Tornillo con varilla de 2"	
	1	KTE-65299	Kit de tornillos incluye:	
4	4		Rondana plana de 1/2"	
5	4		Tuerca hex. De seguridad de 1/2"	75LB/FT

Herramienta Requerida (No Incluida)

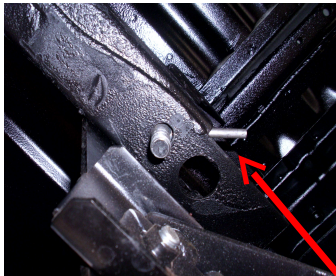
Cant.	Descripción
1	Matraca
1	Dado 19 mm o 3/4"
1	Extencion P/ Matraca

Ilustración del Producto

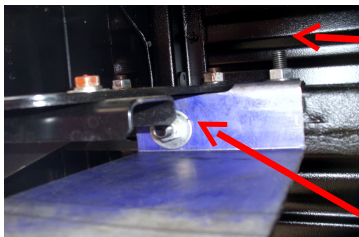
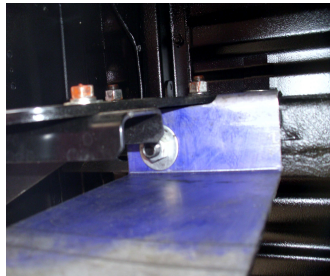


Instrucciones

1. Lea y comprenda perfectamente todas las instrucciones antes de comenzar la instalación. Si alguna de las partes listadas no se encuentra, no continúe con la instalación y llame a su distribuidor inmediatamente para obtener los componentes faltantes.
2. Para el cuidado y mantenimiento de este producto se recomienda mantenerlo limpio y no utilizar ceras abrasivas con el fin de proteger el acabado.
3. Localice en la parte trasera del vehículo en el chasis, (1) orificio en la parte de abajo y (1) orificio en la parte lateral interna.
4. Coloque (1) tornillo con varilla soldada de 2" en el orificio de la parte de abajo del chasis, metiendolo por la punta del chasis, esta parte esta abierta de la punta, (repita la operacion del lado contrario)
5. Coloque el hitch de manera que coincida con el tornillo antes instalado y con el orificio de la parte lateral interna.
6. Fije el hitch con (1) rondana plana y (1) tuerca de seguridad de 1/2".
7. Inserte por la punta del chasis nuevamente (1) tornillo con varilla de 3" de forma que salga por el orificio de la parte lateral interna del chasis y del orificio del hitch.
8. Termine de fijar el hitch al tornillo antes instalado con (1) rondana plana y (1) tuerca de seguridad de 1/2".
9. Apriete todos los tornillos revisando que esten correctamente ajustados.



Punta de chasis abierta



Tornillo con varilla de 3"

Tornillo con varilla de 2"



Nota: Revisar periodicamente los tornillos para asegurar que esten correctamente ajustados.