

" NO EXCEDA LA CAPACIDAD DE REMOLQUE QUE RECOMIENDA EL FABRICANTE DEL VEHICULO"

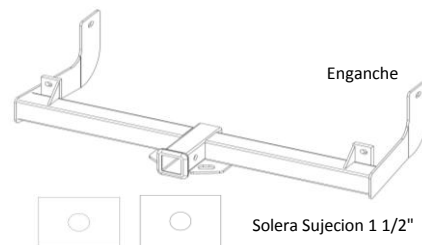
Lista de Partes

Ítem	Cant.	Código	Descripción	Torque Máx.
1	1	65225001	Hitch Ford F-150	
2	2		Solera Sujecion 1 1/2"	
	1	KTE-65225001	Kit de tornillos incluye:	
3	4		Tornillo Hexagonal 1/2" x 2"	75LB/FT
4	4		Rondana plana 1/2"	
5	4		Tuerca hex. flange 1/2"	75LB/FT
6	4		Rondana plana 9/16"	

Herramienta Requerida (No Incluida)

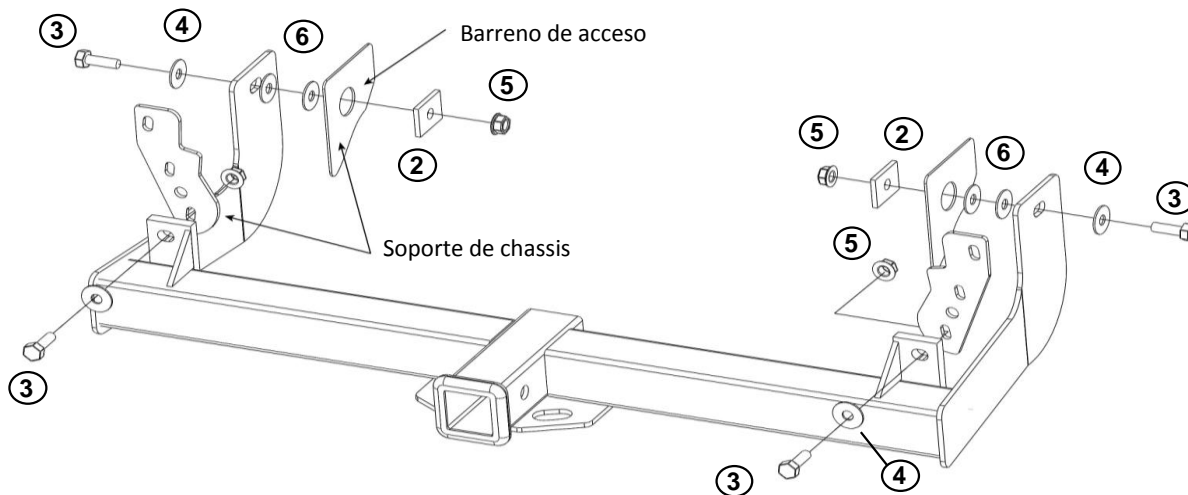
Cant.	Descripción
1	Matraca
1	Llave 3/4"
1	Dado 3/4"

Ilustración del Producto



Instrucciones

1. Lea y comprenda perfectamente todas las instrucciones antes de comenzar la instalación. Si alguna de las partes listadas no se encuentra, no continúe con la instalación y llame a su distribuidor inmediatamente para obtener los componentes faltantes.
2. Para el cuidado y mantenimiento de este producto se recomienda mantenerlo limpio y no utilizar ceras abrasivas con el fin de proteger el acabado.
3. Localize los puntos sujecion en la parte inferior del chasis y presente a continuacion el enganche en el chasis alineando con los barrenos frontales sujetandolos con 2 tornillos 1/2" x 2" , rondana plana y tuerca flange.
4. Introduzca entre la placa del enganche 2 rondanas 9/16" y a continuacion un tornillo con rondana plana y en el costado interior de soporte se coloca una placa con barreno de 1/2" y una tuerca 1/2" flange.



Nota: Revisar periodicamente los tornillos para asegurar que esten correctamente ajustados.