

TIRÓN CLASE III 2"

65224001

INSTRUCTIVO DE INSTALACIÓN

Chev/GMC Silverado, Sierra 1999-2006, 1500/2500LD 2007-2013

Capacidad de Carga sobre enganche 6,000lbs / 600lbs sobre cople

-NO EXCEDA LA CAPACIDAD DE REMOLQUE QUE RECOMIENDA EL FABRICANTE DEL VEHÍCULO -

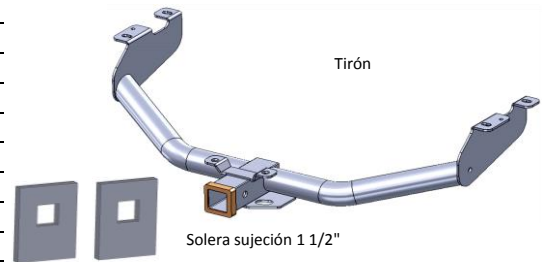
Lista de Partes

Ítem	Cant.	Código	Descripción	Torque Máx.
1	1	65224001	Tirón	
2	2	652240013AA	Solera Sujecion 1 1/2"	
Kit de tornillos incluye:				
3	2		Tornillo Cab Coche 1/2" x 1 1/2"	75LB/FT
4	2		Tuerca hex. flange 1/2"	75LB/FT
5	4		Tornillo Cab. Hex. M14 X 40mm	100LB/FT
6	4		Rondana Plana 9/16"	
7	4		Rondana Presion 9/16"	

Herramienta Requerida (No Incluida)

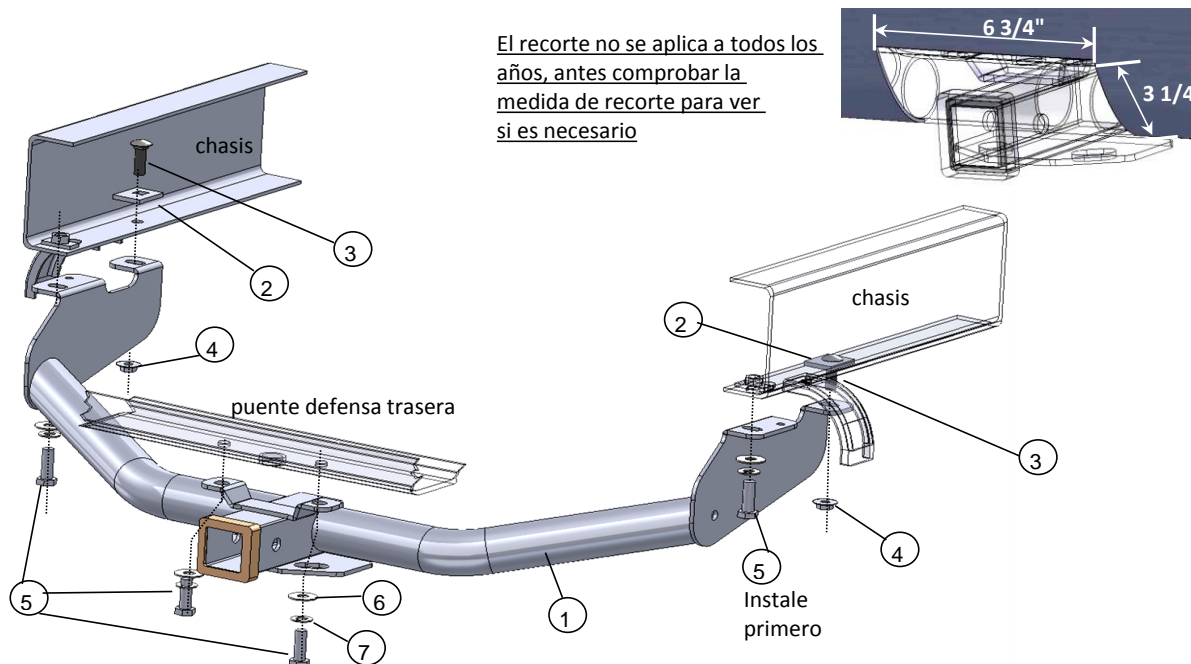
Cant.	Descripción
1	Matraca
1	Llave 3/4"
1	Dado 3/4"
1	Dado 22mm
1	Dado 23mm

Ilustración del Producto



Instrucciones

1. Lea y comprenda perfectamente todas las instrucciones antes de comenzar la instalación. Si alguna de las partes listadas no se encuentra, no continúe con la instalación y llame a su distribuidor inmediatamente para obtener los componentes faltantes.
2. Para el cuidado y mantenimiento de este producto se recomienda mantenerlo limpio y no utilizar ceras abrasivas con el fin de proteger el acabado.
3. Baje la llanta de refacción y retire los tornillos hexagonales actuales M14 de cada lado del chasis.
4. Levante el tirón a su posición y sujete a la defensa trasera con tornillo Hex M14 x 40mm y rondanas de presión como se muestra (No apriete aún).
5. Instale el tirón con tornillo Hex M14 x 40mm en los barrenos traseros del tirón e instale tornillos Cab Coche 1/2" x 1 1/2", solera sujecion y tuercas hex. flange en los agujeros restantes como se muestra
6. Torque en la defensa trasera M14 primer tornillo a 100 lb-pie y todos los 1/2 "tornillos a 75 lb-pie.
7. Apriete todos los tornillos revisando que estén correctamente ajustados.



El recorte no se aplica a todos los años, antes comprobar la medida de recorte para ver si es necesario

Nota: Revisar periodicamente los tornillos para asegurar que esten correctamente ajustados.