

INSTRUCTIVO DE INSTALACIÓN

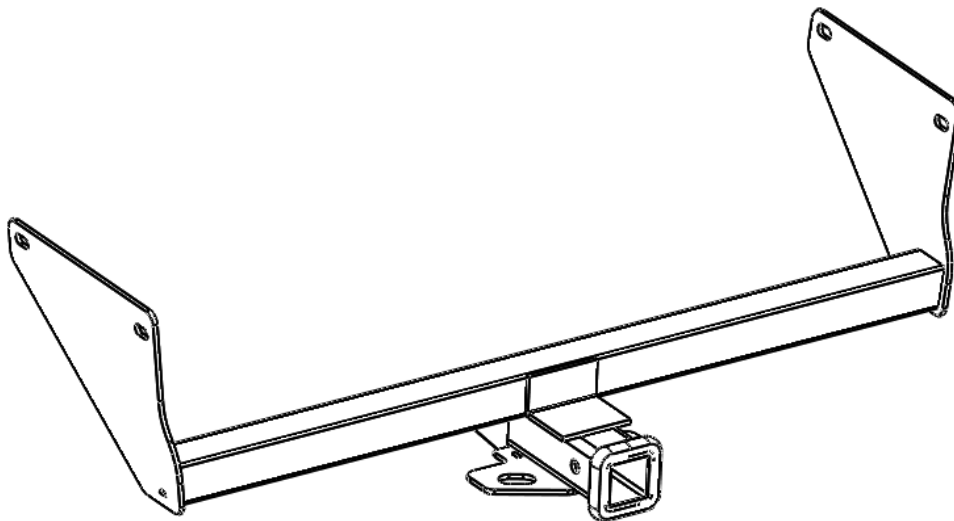
TOYOTA Rav4 2019

Capacidad de Carga sobre enganche 4,000 lbs / 600 lbs sobre cople

Tirón

65387

| Item | Cant. | No. Parte | Descripción |
|------|-------|-----------|---------------------------|
| 1 | 1 | 65387 | Tirón |
| 2 | 4 | AST-RP01 | Rondana plana ½" |
| 3 | 4 | AST-RPR01 | Rondana de presión ½" |
| 4 | 4 | AST-T293 | Tornillo C/Hex M12 x 40mm |

**Herramienta requerida:**

- A. Llave de 17mm, 19mm.
- B. Matraca
- C. Extensión para matraca
- D. Dado de 17mm, 19mm

Lea y comprenda perfectamente todas las instrucciones antes de comenzar la instalación. Si alguna de las partes listadas no se encuentra, no continúe con la instalación y llame a su distribuidor inmediatamente para obtener los componentes faltantes.

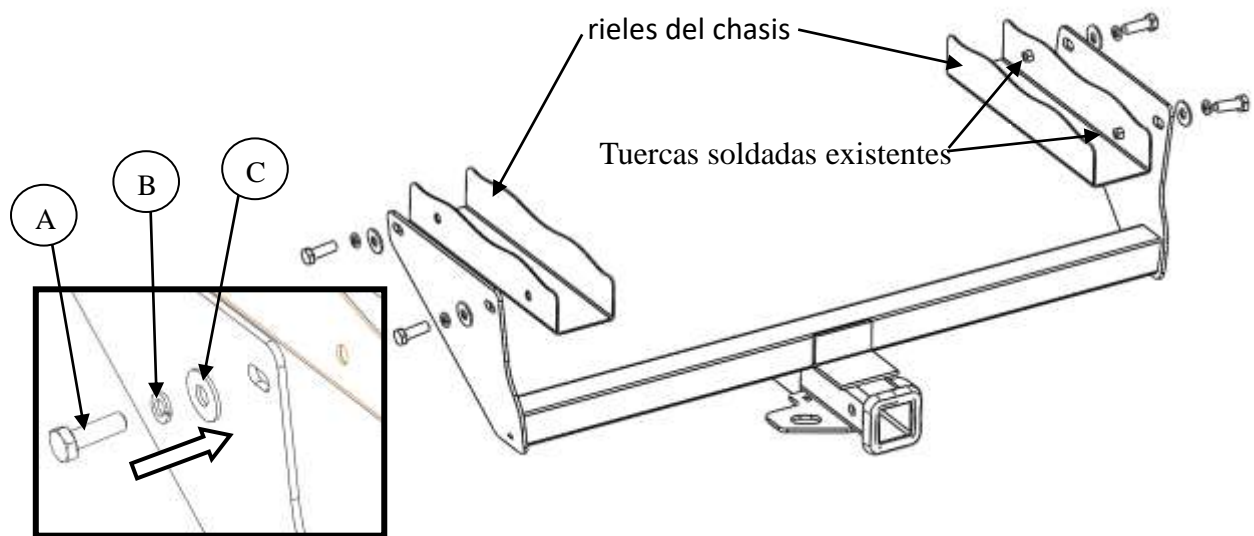
Para el cuidado y mantenimiento de este producto se recomienda mantenerlo limpio y no utilizar ceras abrasivas con el fin de proteger el acabado.

El tiempo aproximado de instalación de este producto es de 50 min.

1. Retire los tapones que cubren los agujeros en el exterior de los rieles del chasis. Si el vehículo está equipado, retire el gancho de arrastre desde la parte inferior del bastidor del lado del pasajero y devuélvalo al propietario del vehículo.



2. Levante el Tirón a su posición y asegúrelo con 2 tornillos M12 (A), 2 rondanas de presión (B) y 2 rondanas planas (C) por lado.



3. Apriete la tornillería de M12 a un torque aproximado de 86 ft-lbs.