

## INSTRUCTIVO DE INSTALACIÓN

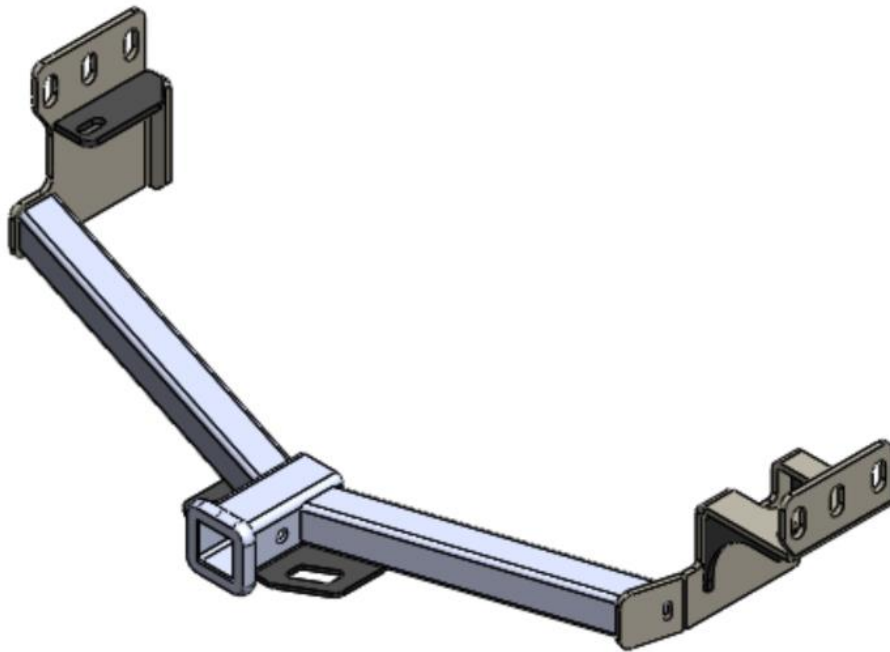
Tirón

Mitsubishi Montero Sport 2020-2023

Capacidad de Carga sobre 3,500 lbs / 600 lbs sobre cople

65421

Item	Cant.	No. Parte	Descripción
1	1	65421	Tirón
2	8	AST-RP01	Rondana plana ½"
3	8	AST-RPR01	Rondana de presión ½"
4	8	AST-TU04	Tuerca Hex. ½"
5	8	533330CA	Tornillo con solera
6	2	AST-TU68	Guía de alambre para tornillo

**Herramienta requerida:**

- A. Llave de 3/4.
- B. Matraca
- C. Extensión para matraca
- D. Dado de ¾
- E. Desarmador plano

Lea y comprenda perfectamente todas las instrucciones antes de comenzar la instalación. Si alguna de las partes listadas no se encuentra, no continúe con la instalación y llame a su distribuidor inmediatamente para obtener los componentes faltantes.

Para el cuidado y mantenimiento de este producto se recomienda mantenerlo limpio y no utilizar ceras abrasivas con el fin de proteger el acabado.

El tiempo aproximado de instalación de este producto es de 50 min.

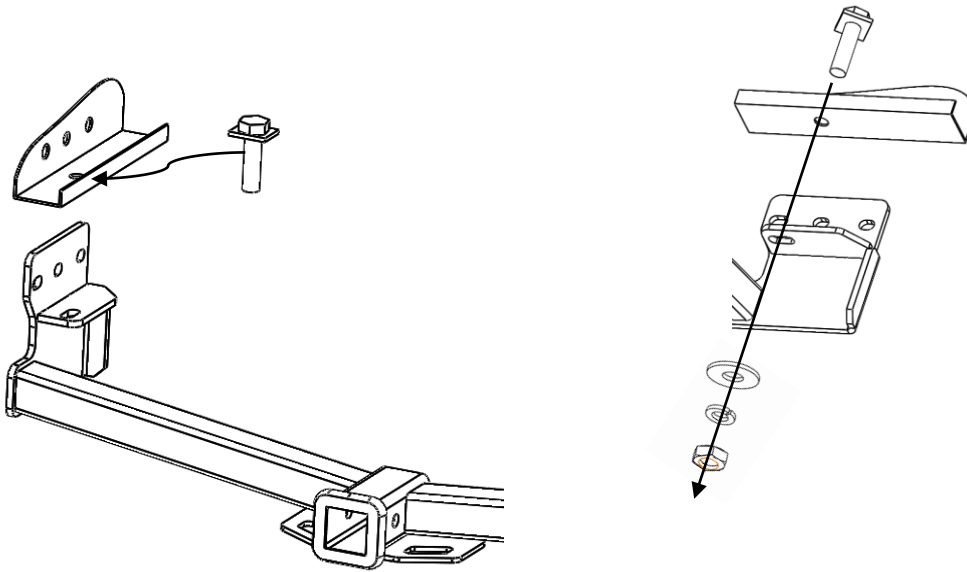
1. De ser posible, baje la llanta de refacción, esto facilitara la maniobra de instalación. Ubique los ganchos de arrastre de la parte inferior del bastidor del lado del pasajero y del conductor.



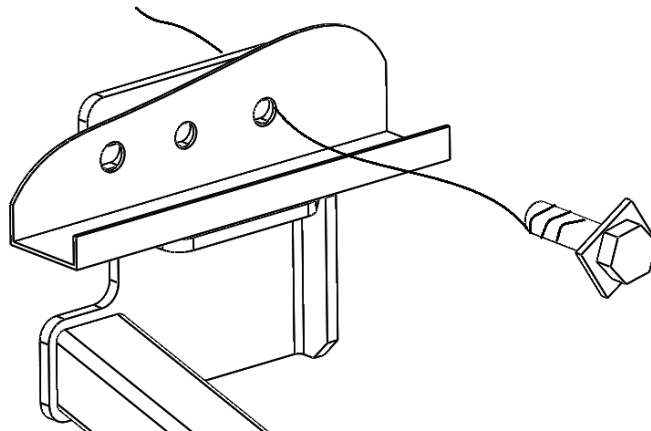
2. Desinstale los ganchos de arrastre del lado pasajero y conductor y devuélvalos al propietario. Desenganche el escape de su goma de sujeción con un desarmador plano, puede ayudarse de agua jabonosa para esta maniobra.



3. Con ayuda, suba el tirón hasta que los extremos del mismo se alineen con los barrenos donde los ganchos solían estar instalados. Primero instale las soleras con tornillo que apuntan hacia abajo, fíjelas con 1 rondana plana, 1 rondana de presión y 1 tuerca por lado. No apriete aún.

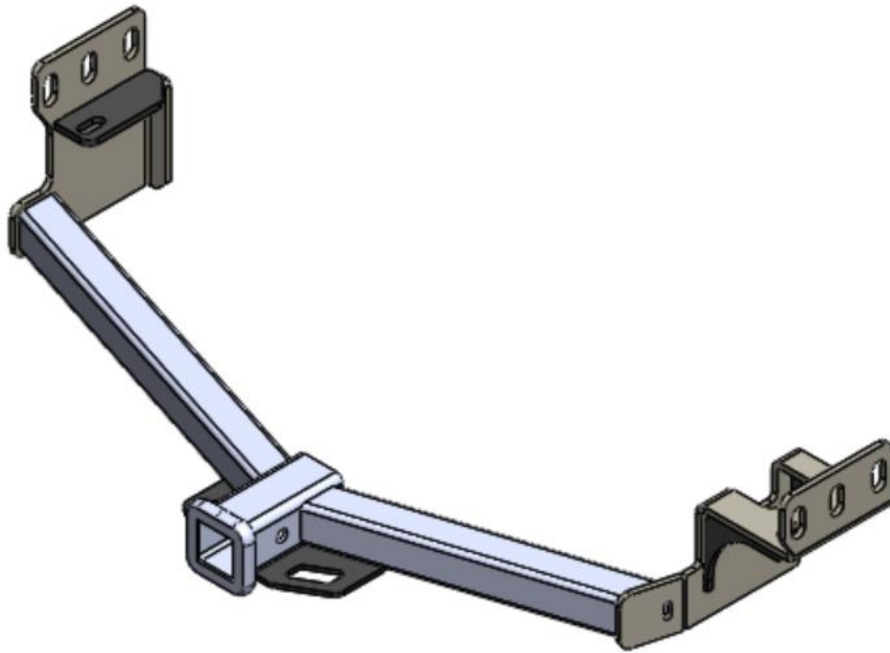


4. Una vez este el tirón en posición, guíe las soleras con tornillo que apuntan de manera lateral, utilizando la guía de alambre incluida, para esto de un par de vueltas a la solera con tornillo y después guíe el extremo del alambre a través de los barrenos de la camioneta y del tirón. Una vez esté en posición desenrosque con cuidado la guía para evitar dañarla y repita el paso con las otras soleras con tornillos.





Item	Qty.	Part No.	Description
1	1	65421	Hitch
2	8	AST-RP01	Flat Washer ½"
3	8	AST-RPR01	Lock Washer ½"
4	8	AST-TU04	Hex. Nut ½"
5	8	533330CA	Plate with welded bolt
6	2	AST-TU68	Wire guide



**Tools required:**

- A. ¾ socket.
- B. Ratchet
- C. Ratchet extension
- D. ¾ wrench
- E. Slotted Blade Crewdriver

Read and fully understand all instructions before beginning installation. If any part listed is missing, do not continue with the installation and call your dealer immediately to obtain the missing components. For the care and maintenance of this product it is recommended to keep it clean and not use abrasive waxes in order to protect the finish.

The approximate installation time of this product is 50 min.

1. If possible, uninstall the spare tire, this will facilitate the installation maneuver. Locate the drag hooks from the bottom of the passenger and driver side frame.

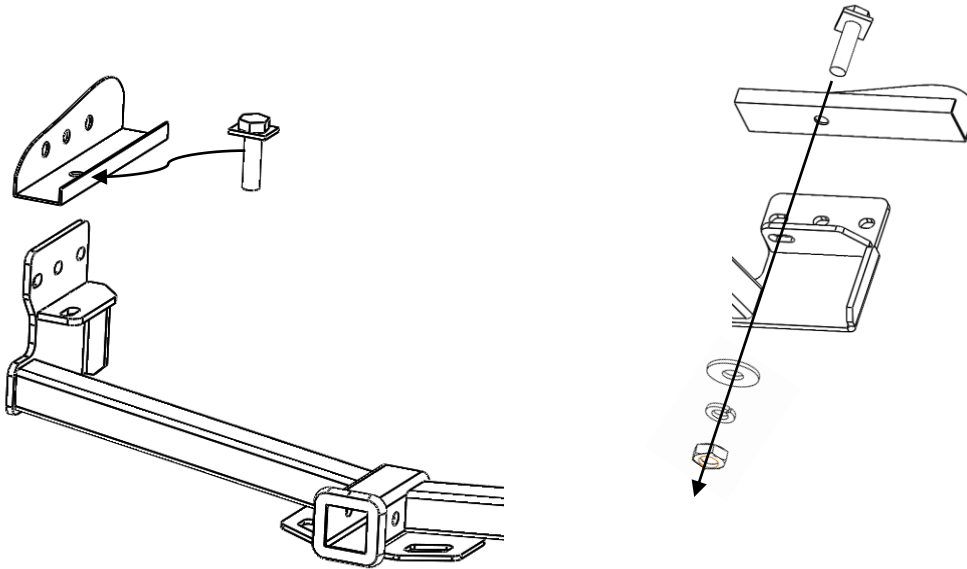


2. Uninstall the drag hooks on the passenger and driver side and return them to the owner. Disengage the exhaust of your clamping rubber with a flat screwdriver, soapy water can be helped for this maneuver.

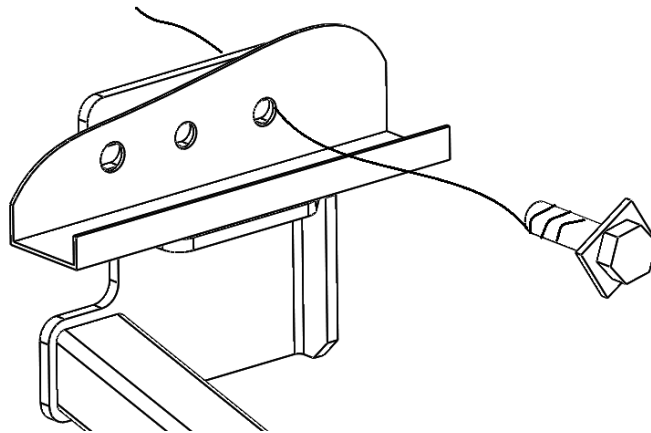




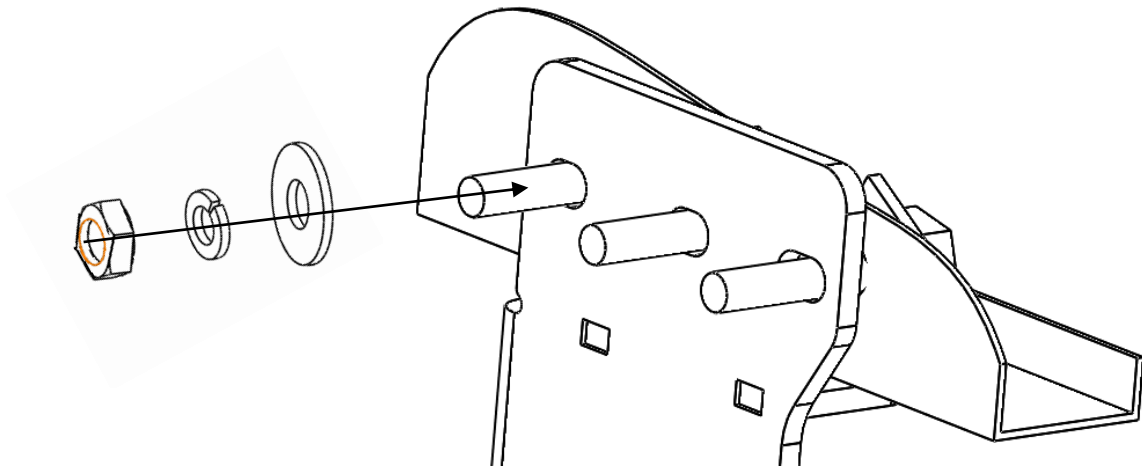
3. With help, raise the hitch until the Brackets align with the holes where the hooks used to be installed. First install the Plate with welded bolt pointing down, fix them with 1 flat washer, 1 pressure washer and 1 nut per side. Do not tighten yet.



4. Once the hitch is in position, guide the Plate with welded bolt pointing laterally, using the included wire guide, for this give a couple of turns to the bolt and then guide the wire end through the holes of the truck and the hitch. Once in position, carefully unscrew the guide to avoid damaging it and repeat the step with the other Plate with welded bolts.



5. With the plate with welded bolts in position, fix the assembly with 1 flat washer, 1 lock washer and 1 nut per bolt.



6. Tighten the hardware to an approximate torque of 86 ft-lbs.

