

# BEDLINER & TAILGATE COVER INSTALLATION INSTRUCTIONS

## 1. Installation Preparation

PLEASE READ ENTIRE INSTALLATION INSTRUCTION SHEET BEFORE BEGINNING INSTALLATION. Improper installation may void warranty.

**WARNING:** Do not transport a pick up truck facing backward with a liner installed. Air can get under the liner which may result in the liner coming out of the truck and causing damage or injury.

### Truck Box Preparation:

Clean truck box of all foreign matter and open any floor drains to ensure ventilation and moisture drainage.

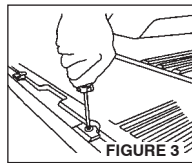
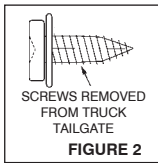
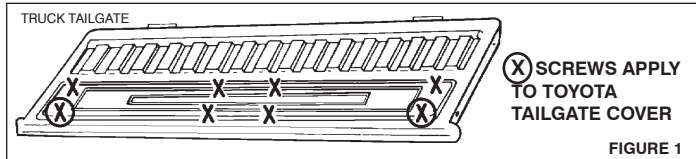
### Tools Required:

T30 Torx Driver, Phillips Head Screwdriver

### Note:

Bedliner can be installed by one person. However, using two people is recommended by the manufacturer.

## 2. Tailgate Cover Installation Steps



**NOTE:** Your tailgate cover kit may have more or less hardware than shown.

### STEP 1 (FIGURE 1)

Using a T30 TORX Driver, remove and save six (6) screws from truck tailgate. Remove only the screws indicated by "X".

### STEP 2

Place plastic Tailgate Cover on metal truck tailgate, lining up the holes in the plastic Tailgate Cover with holes in metal truck tailgate.

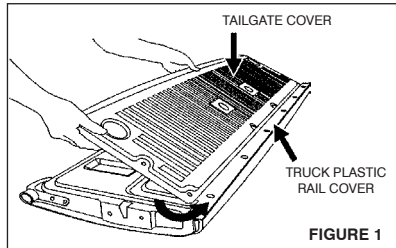
### STEP 3 (FIGURE 3)

Use the six (6) screws, removed in **STEP 1**, to fasten the Tailgate Cover to the tailgate with T30 TORX Driver.

**Do Not Over-Tighten.**

**DO NOT USE POWER TOOLS.**

## 2B. Toyota Tailgate Cover Installation Steps (without rails)



### STEP 1

Remove the 8 factory installed screws from the truck tailgate (marked "X" in FIGURE 1, Section 2). Save for reinstallation.

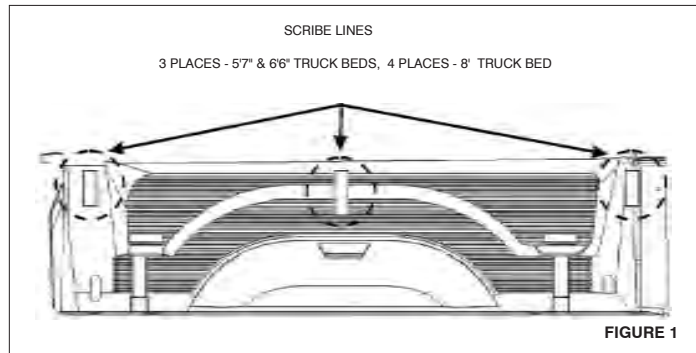
### STEP 2

Center the tailgate cover (FIGURE 1) on truck tailgate. Tip tailgate cover on angle and slip upper edge under truck tailgate rail cover. Line up pre-drilled holes in tailgate cover with the 8 holes in the truck tailgate.

### STEP 3

Using screws previously removed, fasten tailgate cover to truck tailgate using a T30 Torx Driver.

## 3. Under Rail Bedliner Installation Steps



**NOTE - If the Ram truck is equipped with the Mopar Approved Cargo Management Rail System, the bedliner needs to be modified as referenced in Figure #1. Local Areas of the Bedliner Sidewall need to be removed as defined by Scribe Lines on the Backside of the bedliner. It may be necessary to enlarge the cutouts 1/4" (6mm) on all sides to allow for expansion/contraction of the bedliner during extreme temperatures.**

Manufactured by:

PENDA CORPORATION • P.O. Box 449, 2344 W. Wisconsin St., Portage, WI 53901-0449  
(800) 356-7704 • (800) 362-7611 (In Wisconsin) • (Internet) [www.penda.com](http://www.penda.com)

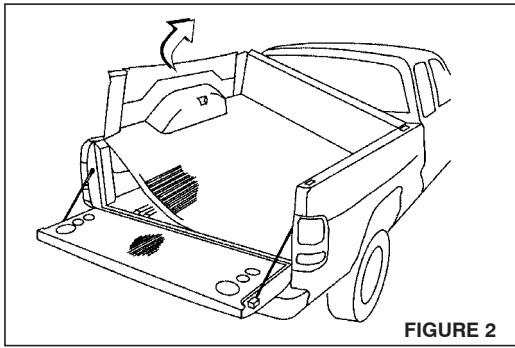


FIGURE 2

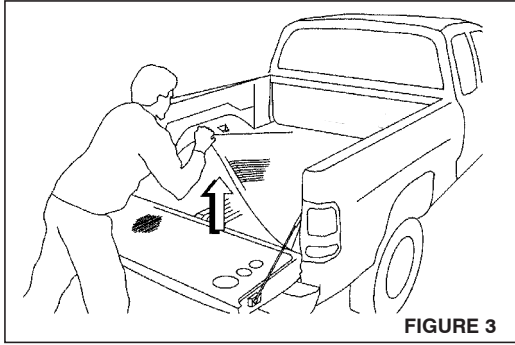


FIGURE 3

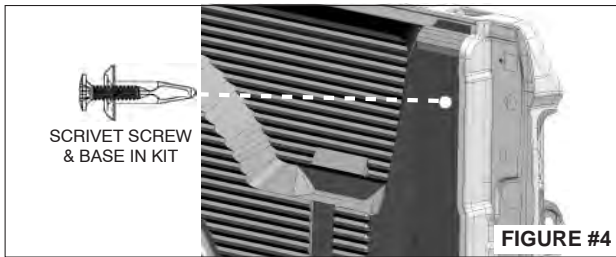


FIGURE #4

(NOTE: Some bedliners may not have front rail lip.)

**CAUTION:** It is recommended that two (2) people install the bedliner to avoid damage to the painted surface of the truck.

**STEP 1 (FIGURE 2)**

Place bedliner in the truck bed, such that the front rail retainer fits over the front rail of the truck bed. While standing on the side of the truck, lift one side of the bedliner and slip the sidewall of the bedliner under the opposite wall of truck box.

**STEP 2 (FIGURE 3)**

While standing at the rear of the truck, lift the bedliner floor in the center. (FIGURE 3) This procedure allows the bedliner sidewall to rotate away from the bed rail. Have a 2nd person slip/lock the bedliner sidewall in position by applying a downward force. **NOTE:** Make sure that the raised liner locking tabs on the sidewalls are secured behind and under the side rail sheet metal of the truck box.

(NOTE The bedliner has been designed to allow for expansion/contraction in extreme ambient temperatures. Therefore it is impossible to have a perfect fit at all times.)

**STEP 3**

Check the overall fit. It is important that the bedliner fits securely in place under the bed rails. If necessary, repeat steps 2 & 3.

**STEP 4**

Line up the pre drilled hole in the rear bedliner sidewall and the existing hole in the truck box rear "D" pillar sidewall.

**STEP 5 (Figure #4)**

Place scrivet fastener in hole. **PRESS DOWN FIRMLY** on the scrivet to seat in hole. Using a Phillips screwdriver, hand tighten the scrivet.

**4. Overall Bedliner Installation Steps**

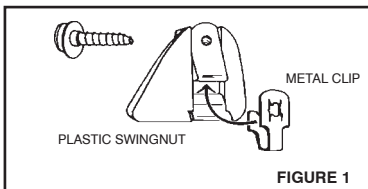


FIGURE 1

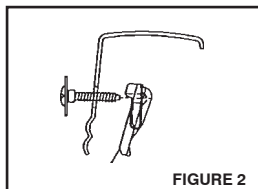


FIGURE 2

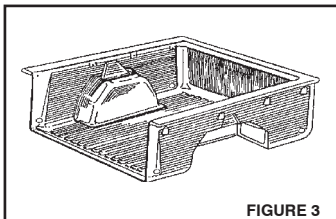


FIGURE 3

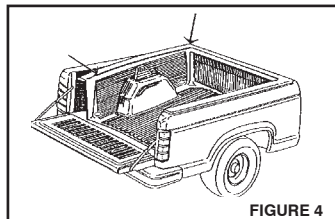


FIGURE 4

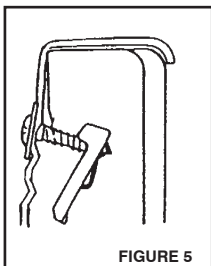


FIGURE 5

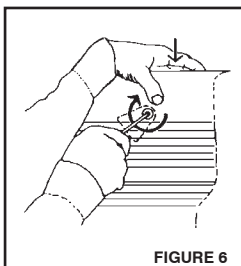


FIGURE 6

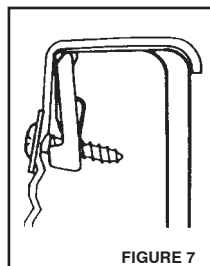


FIGURE 7

**STEP 1**

With the Bedliner Out Of Truck:

1. Assemble "Liner-Lok™" fasteners by sliding metal clip onto plastic swingnut (see FIGURE 1).
2. Insert screw through hole provided in bedliner side wall, with head of screw toward inside of truck bed.
3. Position "Liner-Lok™" fastener with side "A" towards screw tip (see FIGURE 2).
4. Insert screw tip into hole and metal clip of fastener and turn one or two rotations, or until tip of screw in engaged into fastener. **IMPORTANT:** The "Liner-Lok™" must be in a loose downward-hanging position at this time. (see FIGURE 5)
5. Repeat "Liner-Lok™" fastener assembly to remaining holes.

**STEP 2**

Place bedliner with loosely hanging "Liner-Lok™" fasteners into truckbox. Pull the bedliner rails away from truck rails and push downward starting at front corner, until forward "Liner-Loks™" slip under the truck rails. Make certain that all "Liner-Lok™" fasteners have slipped under the truck rails before tightening (see FIGURES 3, 4 & 5).

**STEP 3**

Close tailgate. Adjust bedliner if needed.

**STEP 4**

Standing or kneeling on bedliner in truck box:

1. Start at either front (cab end) corner and push downward on bedliner rail while turning screw clockwise with screw driver (see FIGURE 6). You should "feel" the "Liner-Lok™" pivot upwards and stop. Continue turning the screw clockwise until tight (see FIGURE 7).
2. Move to opposite corner and repeat step 4 - 1.
3. Repeat step 4 - 1 to remaining "Liner-Loks™".

# INSTRUCTIONS D'INSTALLATION POUR DOUBLURE DE BOÎTE ET DE HAYON

## 1. Préparation pour installation

VEUILLEZ LIRE COMPLÈTEMENT LE FEUILLET D'INSTRUCTIONS D'INSTALLATION AVANT DE COMMENCER L'INSTALLATION. Une installation incorrecte peut annuler la garantie.

**AVERTISSEMENT :** Ne transportez pas, dans le sens contraire de la marche, un camion équipé d'une doublure de caisse. De l'air peut pénétrer sous la doublure qui risque alors de se détacher et de causer des dommages ou des blessures.

### Préparation de la benne du pick-up :

Lavez la benne du pick-up et ouvrez les drains au sol afin d'assurer une bonne ventilation et l'élimination de l'humidité.

### Outils nécessaires :

T30 Clé Torx, Tournevis Phillips

### Note :

La doublure peut être installée par une seule personne. Cependant, le fabricant recommande qu'elle le soit par deux.

## 2. Installation de la doublure du hayon

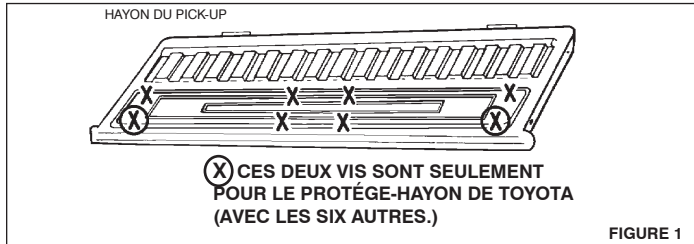


FIGURE 1

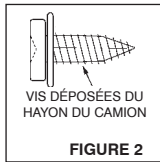


FIGURE 2

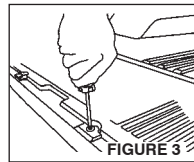


FIGURE 3

**NOTE:** Votre kit de couverture du hayon peut avoir plus ou moins de matériel que montré.

### ÉTAPE 1 (FIGURE 1)

À l'aide d'une clé à empreinte Torx 1 30, déposez huit (8) ou six (6) vis du hayon du camion (selon la type du hayon). Déposez seulement les vis marquées par un "X" pour toutes les configurations de hayon.

### ÉTAPE 2

Remplacez le protégé-hayon en plastique sur le hayon de métal du camion en alignant les trous du protégé-hayon en plastique avec ceux du hayon de métal du camion.

### ÉTAPE 3 (FIGURE 3)

Utilisez les huit (8) ou six (6) vis retirées (Étape 1). Fixez le protégé-hayon au hayon avec la clé à empreinte Torx 30 .

**Ne serrez pas trop fort.**

**N'UTILISEZ PAS D'OUTILS ÉLECTRIQUES.**

## 2B. Étapes d'installation de doublure de hayon de Toyota (sans rebord)

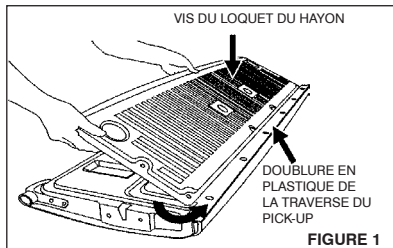


FIGURE 1

### ÉTAPE 1

Enlevez les 8 vis installées à l'usine du hayon de camion ("X" marqué sur le FIGURE 1, section 2). Garder pour la réinstallation.

### ÉTAPE 2

Centrez la doublure du hayon (FIGURE 1) sur le hayon du pick-up. Relevez un côté de la doublure du hayon et glissez le bord supérieur en dessous de la doublure de la traverse du hayon du pick-up. Alignez les trous préforés dans la doublure du hayon avec les 8 trous dans le hayon du pick-up.

### ÉTAPE 3

En utilisant les vis enlevées précédemment, attachez la doublure de hayon à la porte de hayon du camion en utilisant une clé T30 Torx.

## 3. Doublure de caisse à poser sous les longerons

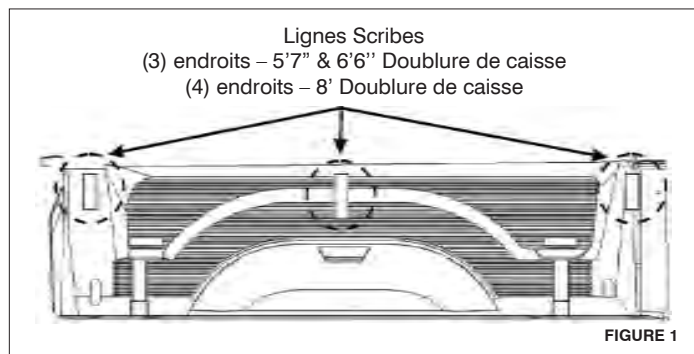


FIGURE 1

**Noter: Si votre camionnette Ram est équipée avec rebords glissière de gestion des bagages approuvé par Mopar, la doublure de caisse devra être changée suivant l'illustration de la figure N°1**

Les lignes scribe définies sur l'extérieur de la doublure de caisse doivent être enlevées sur les cotés de la doublure de caisse. Il sera peut être nécessaire d'élargir les ouvertures 1/4" (6mm) sur tous les cotés pour laisser la doublure de caisse s'élargir ou se contracter en cas d'extrême température.

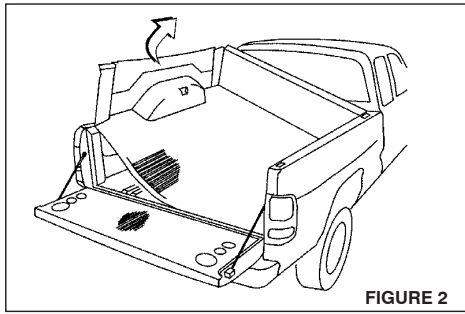


FIGURE 2

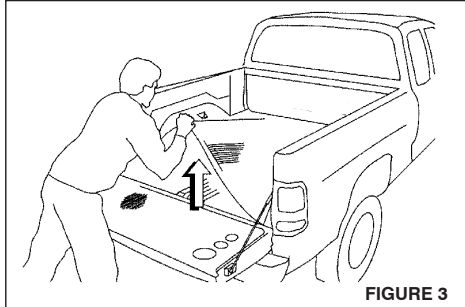


FIGURE 3

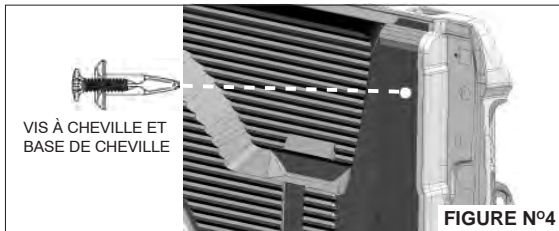


FIGURE N°4

(NOTE: Quelques doublure de caisses peuvent ne pas avoir la lèvre avant de rail.)

**PRUDENCE :** Il est conseillé à deux (2) personnes d'installer la doublure du plateau afin d'éviter des dégâts à la surface peinte du pick-up.

#### ÉTAPE 1 (FIGURE 2)

Installez la doublure sur le plateau du pick-up de sorte que le rebord avant recouvre la paroi avant du plateau du pick-up. Debout, à côté du pick-up, levez un côté de la doublure du plateau et tournez-la de façon à ce qu'elle glisse et soit bloquée en dessous de la paroi latérale opposée.

#### ÉTAPE 2

Debout, à l'arrière du pick-up, relevez la doublure en son centre. (FIGURE 3) Ainsi, vous permettez la paroi latérale de la doublure du plateau de se dégager de la paroi latérale du pick-up. Pendant ce temps, une 2ème personne glisse et bloque la paroi latérale de la doublure du plateau en place en appuyant vers le bas.

Assurez-vous que les attaches des panneaux de la doublure surélevée de caisse soient solidement fixées en arrière et en dessous de la barre métallique de la boîte du camion.

(NOTE: La doublure de caisse a été conçue pour tenir compte d'expansion/contraction dans les températures ambiantes extrêmes. Par conséquent il est impossible d'avoir un ajustement parfait à tout moment.)

#### ÉTAPE 3

Vérifiez que l'installation est bien ajustée. Il est important que la doublure du plateau soit bien placée en dessous des parois latérales du pick-up. Répétez les étapes 2 à 3 si nécessaire.

#### ÉTAPE 4

Aligner le trou de la doublure en arrière et le trou dans la paroi de la caisse en arrière, pilier "D".

#### ÉTAPE 5 (Figure N° 4)

Placer une vis autotaraudeuse dans le trou. Poussez fermement. Avec un tournevis, serrer la vis autotaraudeuse.

## 4. Doublure de caisse avec rebord

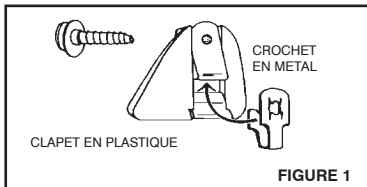


FIGURE 1

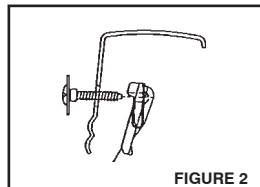


FIGURE 2

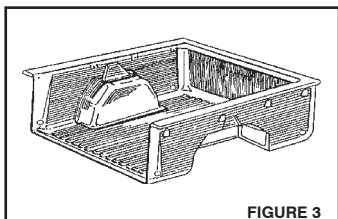


FIGURE 3

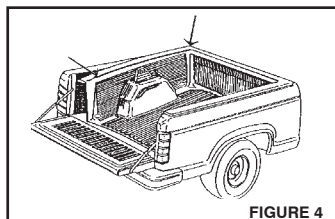


FIGURE 4

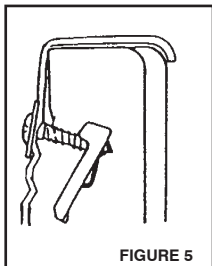


FIGURE 5

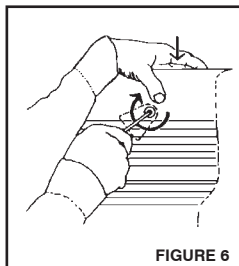


FIGURE 6

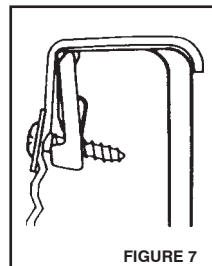


FIGURE 7

#### ÉTAPE 1

Avant de poser la doublure dans le camion:

1. Assembler les attaches "Liner-Lok" en glissant le crochet en métal dans le clapet en plastique (voir fig. 1)
2. Insérer la vis à travers le trou prévu à cet effet dans le côté de la doublure, la tête de la vis se trouvant à l'intérieur de la caisse du camion.
3. Positionner et visser les attaches "Liner-Lok" comme illustré en fig. 2.
4. Insérer la pointe de la vis dans le trou de la doublure et dans le crochet en métal de l'attache et visser d'une ou de deux rotations, jusqu'à ce que la pointe de la vis soit engagée dans l'attache. IMPORTANT: le "Liner-Lok" doit pendre et ne doit pas être serré à ce moment précis de l'opération (voir fig. 2).
5. Répéter l'opération sur tous les espaces découpés restants.

#### ÉTAPE 2

Placer la doublure avec les attaches "Liner-Lok" dans la caisse du camion. Faire glisser les attaches "Liner-Lok" sous les longerons du camion en commençant par le côté cabine de la caisse. S'assurer que toutes les attaches ont bien glissé sous les longerons avant de les fixer (voir fig. 3, 4, & 5).

#### ÉTAPE 3

Fermer le hayon. Ajuster la doublure si besoin.

#### ÉTAPE 4

Monter dans la caisse du camion.

1. Commencer par le côté cabine de la caisse. Pousser le longeron de la doublure contre le rebord de la caisse en serrant la vis de l'attache "Liner-Lok" dans le sens des aiguilles d'une montre (voir fig. 6). Vous devriez "sentir" le "Liner-Lok" pivoter vers le haut et s'arrêter. Continuer à serrer la vis jusqu'à ce que la doublure soit bien fixée à la caisse du camion (voir fig 7).
2. Passer au côté opposé et répéter l'opération.
3. Répéter l'opération pour tous les "Liner-Lok" restants.